

Whale



SEAL AND SIGNATURE OF RESALE DEALER
TIMBRO E FIRMA DEL RIVENDITORE
STEMPEL UND UNTERSCHRIFT DES VERKAUFERS
CACHET ET SIGNATURE DU REVENDEUR
SELLO Y FIRMA DEL REVENDEDOR
STEMPEL EN HANDTEKENING VAN DE DEALER
CARIMBO E ASSINATURA DO REVENDEDOR
ПЕЧАТЬ И ПОДПИСЬ ДИЛЛЕРА
郵票蓋家簽名



DATE OF PURCHASE
DATA DI VENDITA
VERKAUFSDATUM
DATE DE VENTE
FECHA DE VENTA
DATUM VAN AANKOOP
DATA DE VENDA
ДАТА ПРОДАЖИ
發售日

WARRANTY
GARANZIA
GARRANTIE
GARRANTIA
GARRANTIED
GARRANTIA
GARRANTI
ГАРАНТИЯ
保固書

____ / ____ / ____
day month year

IMPORTANT SAFETY INSTRUCTIONS

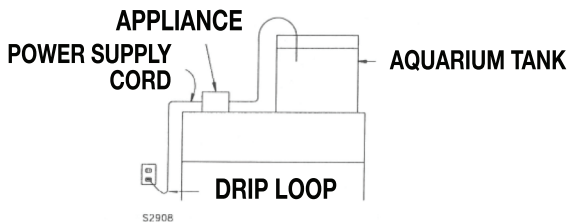
WARNING - To guard against injury, basic safety precautions should be observed, including the following:

a) READ AND FOLLOW ALL SAFETY INSTRUCTIONS

b) DANGER: To avoid possible electric shock, special care should be taken since water is employed in the use of aquarium equipment. For each of the following situations, do not attempt repairs by yourself; return the appliance to an authorized service facility for service or discard the appliance:

- 1) If the appliance falls into the water, DON'T reach for it! First unplug it and then retrieve it. If electrical components of the appliance get wet, unplug the appliance immediately. (Non-immersible equipment only)
- 2) If the appliance shows any sign of abnormal water leakage, immediately unplug it from the power source. (Immersible equipment only)
- 3) Carefully examine the appliance after installation. It should not be plugged in if there is water on parts not intended to be wet.
- 4) Do not operate any appliance if it has a damaged cord or plug, or if it is malfunctioning or has been dropped or damaged in any manner.
- 5) To avoid the possibility of the appliance plug or receptacle getting wet, position aquarium stand and tank and the fountain to one side of a wall-mounted receptacle to prevent water from dripping onto the receptacle or plug. A "drip-loop" shown in the figure below should be arranged by the user for each cord connecting an aquarium appliance to a receptacle. The "drip-loop" is the part of the cord below the level of the receptacle or the connector if an extension cord is used, to prevent water traveling along the cord and coming in contact with the receptacle.

If the plug or receptacle does get wet, DON'T unplug the cord. Disconnect the fuse or circuit breaker that supplies power to appliance. Then unplug and examine for presence of water in the receptacle.



- c) Close supervision is necessary when any appliance is used by or near children.
- d) To avoid injury, do not contact moving parts or hot parts such as heaters, reflectors, lamp bulbs and the like.
- e) Always unplug an appliance from an outlet when not in use, before putting on or taking off parts and before cleaning. Never yank cord to pull plug from outlet. Grasp the plug and pull to disconnect.
- f) Do not use an appliance for other than intended use. The use of attachments not recommended or sold by the appliance manufacturer may cause an unsafe condition.
- g) Do not install or store the appliances where it will be exposed to the weather or to temperatures below freezing.
- h) Make sure an appliance mounted on a tank is securely installed before operating it.
- i) Read and observe all the important notices of the appliance.
- j) If an extension cord is necessary, a cord with a proper rating should be used. A cord rated for less amperes or watts than the appliance rating may overheat. Care should be taken to arrange the cord so that it will not be tripped over or pulled.

SAVE THESE INSTRUCTIONS

SDC are made in conformity with the national and international security laws.

READ AND FOLLOW ALL SAFETY INSTRUCTIONS

1. Check that the current on the pump's label matches the outlet current. The pump has a differential switch (protector) through which the nominal current must be lower or equal to 30 mA.
2. Never operate the pump without water to avoid damage to the pump motor.
3. Before plugging in the pump, check that the cord and pump are not damaged.
4. The pump has a type Z cable link. The cable and plug cannot be substituted or repaired. In case of damage, replace the entire pump
5. **CAUTION:** disconnect all submerged electrical products before doing maintenance in the water; in case the plug or electrical outlet is damaged, switch off the circuit breaker before disconnecting the plug from the outlet.
6. The pump can be run in liquids or in any environment with a maximum temperature of 35°C/95° F.
7. Do not use the pump for purposes (i.e. in bathroom or similar applications) other than for which it was designed for.
8. Avoid pump use with corrosive or abrasive liquids.
9. The pump has not been designed for use by children or mentally challenged individuals. Appropriate adult supervision or persons responsible for personal safety is required.
10. Do not disconnect the pump from an electrical outlet by pulling the cord.
11. The pump can only be used in the above-mentioned applications and is only for indoor use.
12. This appliance has no user serviceable parts.

INSTRUCTIONS FOR THE CORRECT DISPOSAL OF THE PRODUCT ACCORDING TO EU DIRECTIVE 2002/96/EC

When used or broken, this product does not have to be disposed with other waste. It can be delivered to specific electrical waste collection centers or to dealers who provide this service. Disposal of electrical products separately avoids negative consequences for the environment and for overall public health and allows the reuse of materials providing savings of energy and resources.

GROUNDING INSTRUCTIONS

This appliance should be grounded to minimize the possibility of electric shock. This appliance is equipped with an electric cord having an equipment grounding conductor and a grounding type plug. The plug must be plugged into an outlet that is installed and grounded in accordance with all appropriate codes and ordinances.

This appliance is for use on a nominal 120-volt circuit, and has a grounding plug that looks like the plug illustrated in (A) below. A temporary adapter which looks like the adapter illustrated in (B) and (C) below may be used to connect this plug to a two-pole receptacle as shown in (B) if a grounded outlet is not available. The temporary adapter should be used only until a grounded outlet can be installed by a qualified electrician. The green-colored rigid ear (lug, and the like) extending from the adapter must be fastened to a permanent ground such as a grounded outlet box.

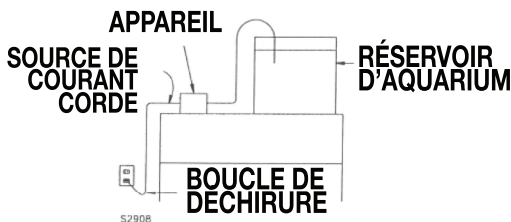
CONSIGNES DE SÉCURITÉ IMPORTANTES

MISE EN GARDE: Afin de se protéger contre les blessures, des mesures de sécurité de base doivent être observées, y compris les suivantes.

a) LIRE ET OBSERVER TOUTES LES CONSIGNES DE SÉCURITÉ

b) DANGER - Pour éviter tout choc électrique, une grande prudence est de rigueur. Dans chacune des situations suivantes, ne pas essayer de réparer l'appareil soi-même; l'expédier au fabricant pour réparation ou le jeter.

- 1) Dans le cas l'appareil tombe dans l'eau, ne pas se précipiter à le récupérer! Avant tout, débrancher-le de la prise. Si les composants électriques se mouillent, débrancher-le immédiatement (Uniquement pour produits non-submersibles).
- 2) Si l'appareil présente une fuite d'eau anormale, débrancher-le immédiatement de la source d'alimentation (Uniquement pour produits submersible).
- 3) Examiner soigneusement l'appareil après l'installation. Il ne doit pas être branché s'il y a de l'eau sur les pièces qui ne doivent pas être mouillées.
- 4) Ne pas faire fonctionner un appareil défectueux, dont le cordon électrique ou la fiche sont endommagés, ou qui a été échappé ou abîmé d'une façon quelconque.
- 5) Afin d'éviter que l'appareil ou la prise de courant soient mouillés, installer le cabinet de aquarium et le bac à côté d'une prise de courant pour empêcher l'eau de dégoutter sur la prise. L'utilisateur devrait faire une boucle d'égouttement fig. ci-dessous pour chaque cordon électrique branché d'un aquarium à une prise de courant. La boucle d'égouttement est la partie du cordon se trouvant sous le niveau de la prise de courant (ou le raccord si une rallonge électrique est utilisée), afin d'empêcher que l'eau circule le long du cordon électrique et entre en contact avec la prise de courant. Si la fiche ou la prise de courant sont mouillées, NE PAS débrancher le cordon électrique : débrancher d'abord le fusible ou disjoncteur qui fournit l'électricité à l'appareil et débrancher ensuite l'appareil en vérifiant qu'il n'y ait pas d'eau dans la prise.
- c) Une surveillance étroite est requise lorsque l'appareil est utilisé par des enfants ou en leur présence.
- d) Pour éviter les accidents, ne pas toucher les pièces en mouvement ou chaudes comme chauffages, réflecteurs, ampoules, etc.



- e) Toujours débrancher l'appareil quand il n'est pas utilisé, quand des pièces doivent être enlevées ou remplacées et avant l'entretien. Ne jamais tirer par le fil pour débrancher l'appareil; prendre la fiche et débrancher l'appareil.
- f) Ne pas utiliser un appareil pour un emploi autre que celui pour lequel il a été fabriqué. Les pièces non vendues ou non recommandées par le fabricant pourraient compromettre la sécurité de l'appareil.
- g) Ne pas exposer cet appareil aux intempéries ou à une température en dessous de 0 °C.
- h) S'assurer qu'un appareil monté sur un aquarium soit bien installé avant de le faire fonctionner.
- i) Lire et observer tous les avis importants sur l'appareil.
- j) Si une rallonge électrique est nécessaire, s'assurer qu'elle soit de la bonne taille. Un cordon électrique de taille inférieur ou de moins d'ampères ou de watts que l'appareil peut surchauffer. Le cordon doit être placé de façon à éviter que quelqu'un trébuche ou le tire involontairement.

CONSERVER CES INSTRUCTIONS

Les SDC sont conforme aux normes de sécurité nationales et internationales.

LIRE ET OBSERVER TOUTES LES CONSIGNES DE SECURITÉ

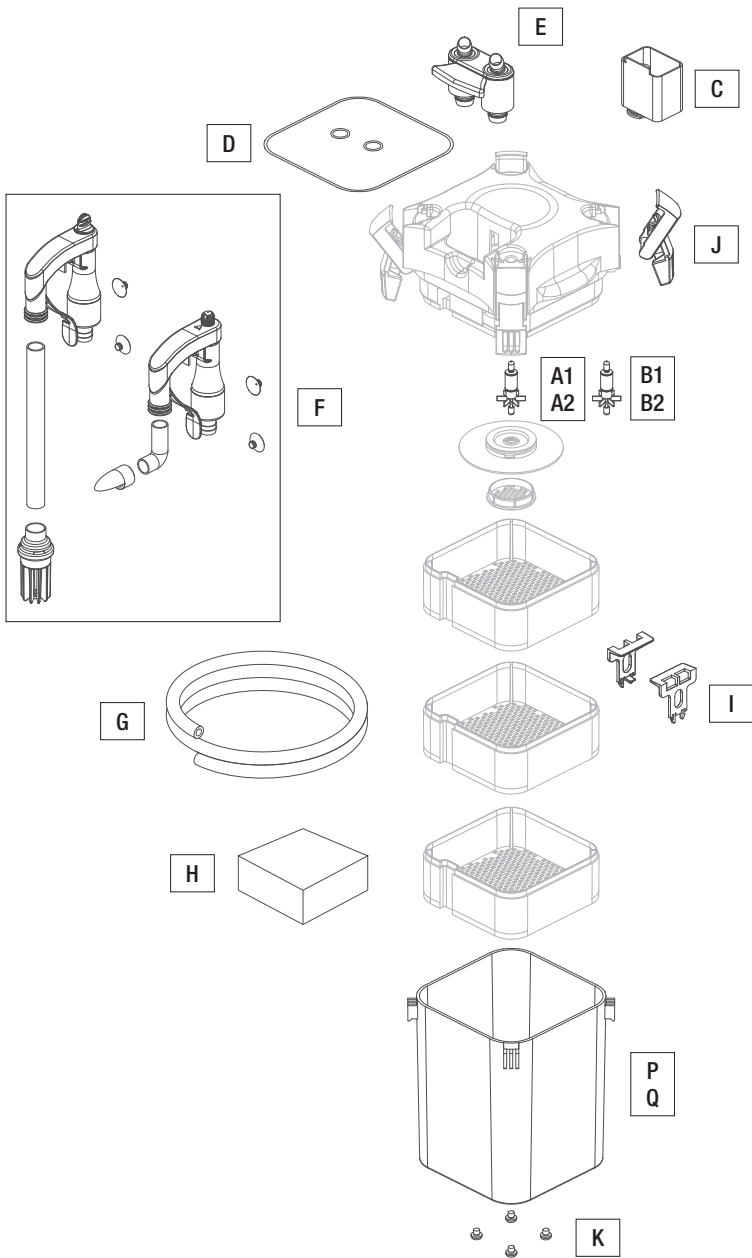
1. Vérifier que la tension indiquée sur l'étiquette de transformateur corresponde bien à celle de votre réseau électrique. Cet appareil électrique doit être alimenté par l'intermédiaire d'un disjoncteur différentiel (dit de sécurité) avec un seuil de déclenchement inférieure ou égal à 30 mA.
2. Pour éviter tout risque de dommage au moteur, la pompe ne doit jamais fonctionner sans eau.
3. Avant de connecter l'appareil électrique au réseau, vérifier que le câble d'alimentation ne soit pas endommagé.
4. La pompe est construite avec une liaison électrique de type «Z». Le câble et la prise ne peuvent être ni remplacés ni réparés. En cas de dommages du câble ou de la prise, il est nécessaire de remplacer toute la pompe.
5. Avant de connecter l'appareil électrique au réseau, vérifier que le câble d'alimentation ne soit pas endommagé.
6. La pompe peut être utilisée dans des liquides ou des ambiances dont les températures ne dépassent pas 35° / 95 °F.
7. Ne pas utiliser l'appareil pour des applications différentes de celles pour lesquelles il à été conçu, comme par exemple un fonctionnement en salles de bain ou équivalent.
8. Eviter un fonctionnement du pompe avec des liquides corrosifs ou abrasifs.
9. Cet appareil n'a pas été conçu pour une utilisation par des personnes (y compris des enfants) ayant une capacité physique, sensorielle ou mentale réduite, sauf en cas de surveillance par une tierce personne responsable de leur sécurité. S'assurer que les enfants ne touchent pas cet appareil.
10. Ne pas tirer la pompe par le câble d'alimentation pour la déplacer ou la retirer de l'eau pendant l'installation ou l'entretien.
11. La pompe ne peut être utilisée que pour les applications ci-dessus; si doté de câble bipolaire elle est destinée au fonctionnement en intérieur.
12. Cet appareil n'a pas de pièces réparables par l'utilisateur.

INSTRUCTIONS DE MISE À LA TERRE

Cet appareil doit être mis à la terre pour minimiser la possibilité d'un choc électrique. Cet appareil est équipé d'un cordon électrique doté d'un conducteur de mise à la terre d'équipement et d'une fiche de mise à la terre. La fiche doit être branchée sur une prise installée et mise à la terre conformément à tous les codes et ordonnances appropriés.

Cet appareil est destiné à être utilisé sur un circuit nominal de 120 volts et possède une fiche de mise à la terre qui ressemble à la fiche illustrée en (A) ci-dessous. Un adaptateur temporaire qui ressemble à l'adaptateur illustré en (B) et (C) ci-dessous peut être utilisé pour connecter cette fiche à une prise à deux pôles comme indiqué dans (B) si une prise de terre n'est pas disponible. L'adaptateur temporaire doit être utilisé uniquement jusqu'à ce qu'une prise de terre puisse être installée par un électricien qualifié. L'oreille rigide de couleur verte (patte, etc.) qui s'étend de l'adaptateur doit être fixée sur un sol permanent tel qu'une boîte de sortie mise à la terre.

| SPARE PARTS | | | 120 | 200 | 350 | 500 |
|---|----|---------------------|--------------------------------------|---------|-------------------------|---------|
| Rotor + stainless steel shaft + rubbers | A1 | 220 - 240 V · 50 Hz | SGR0143 | SGR0145 | | |
| | A2 | 110 - 120 V · 60 Hz | SGR0144 | SGR0146 | | |
| Rotor + ceramic shaft + rubbers | B1 | 220 - 240 V · 50 Hz | | | SGR0149 | |
| | B2 | 110 - 120 V · 60 Hz | | | SGR0150 | |
| Complete pump | C | | SKT0228 | SKT0229 | SKT0230 | SKT0231 |
| O-ring filter's head + IN-OUT | D | | SVE0035 (3 pcs.) | | SVE0036 (3 pcs.) | |
| Disconnect system | E | | SKT0068 | | SKT0067 | |
| Self priming kit | F | | SKT0133 | | SKT0134 | |
| Flex tube grey | G | | STR0019 (2 m) | | STR0020 (3 m) | |
| Filter foams | H | | SSP0020 (2 + 2 pcs.) | | SSP0021 (1 + 2 pcs.) | |
| Handle for filter's basket | I | | SPL0080 (2 pcs.) | | SPL0081 (2 pcs.) | |
| Opening closing hooks | J | | SPL0079 (4 pcs.) | | | |
| Silicon feet | K | | SVE0039 (4 pcs.) | | | |
| Ammonia pad | L | | SSP0027 | | SSP0030 | |
| Phosphate pad | M | | SSP0026 | | SSP0029 | |
| BIOKER Ceramic rings | N | | CCBK170 (170 g.) CCBK270 (270 g.) | | | |
| AQUAPURE | O | | CAKP100 (100 g.) CAKP300 (300 g.) | | | |
| Black canister | P | | SPL0110 | SPL0112 | SPL0114 | SPL0116 |
| White canister | Q | | SOL0111 | SPL0113 | SPL0115 | SPL0117 |



C

Whale 120

BIOKER

30 PPI SPONGE
20 PPI SPONGE

Whale 200

BIOKER

30 PPI SPONGE
AKUAPURE

30 PPI SPONGE
20 PPI SPONGE

Whale 350

BIOKER

30 PPI SPONGE
AKUAPURE

30 PPI SPONGE
20 PPI SPONGE

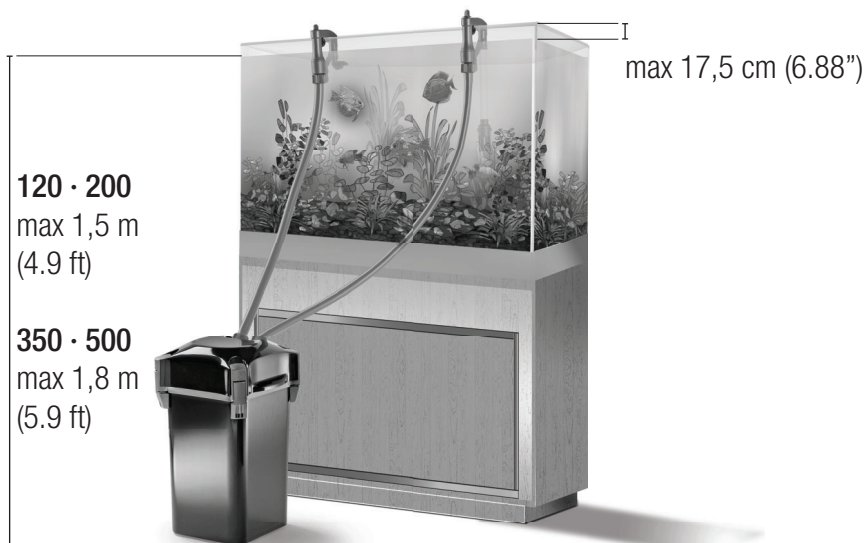
Whale 500

BIOKER

30 PPI SPONGE
AKUAPURE

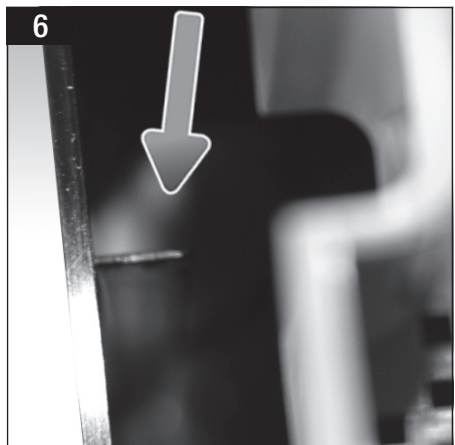
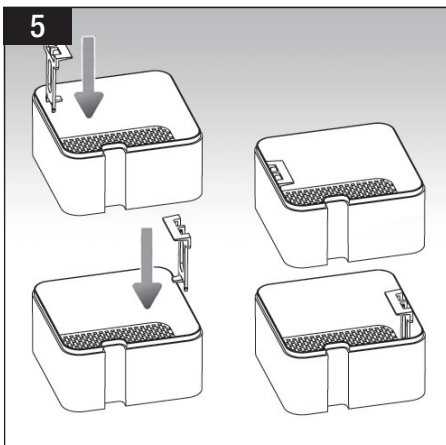
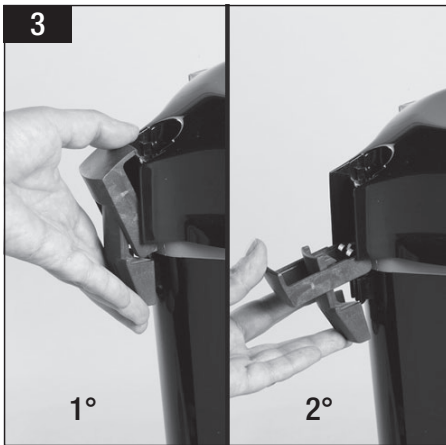
AKUACLEAR
30 PPI SPONGE

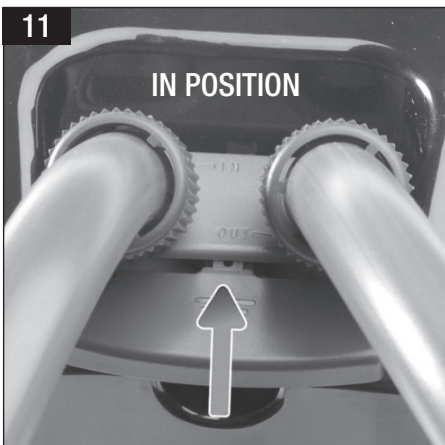
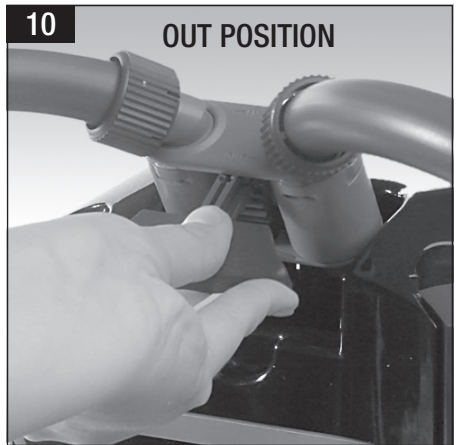
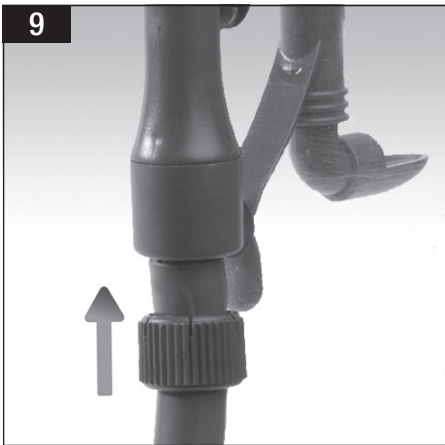
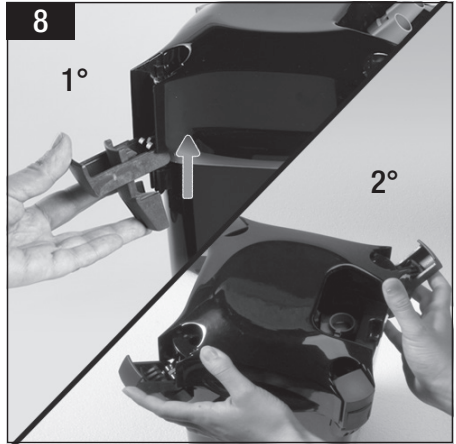
20 PPI SPONGE
20 PPI SPONGE

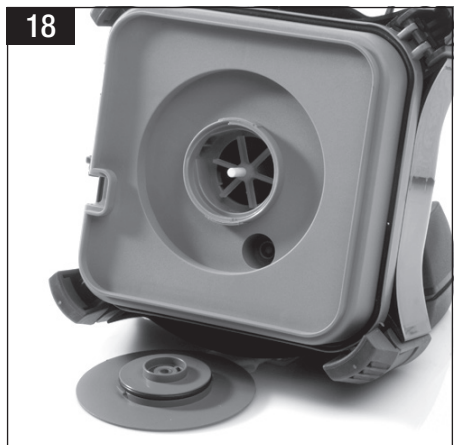
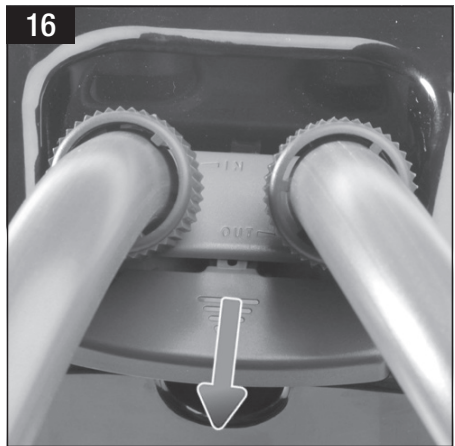
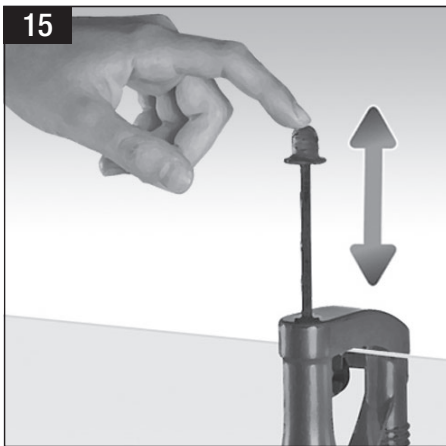
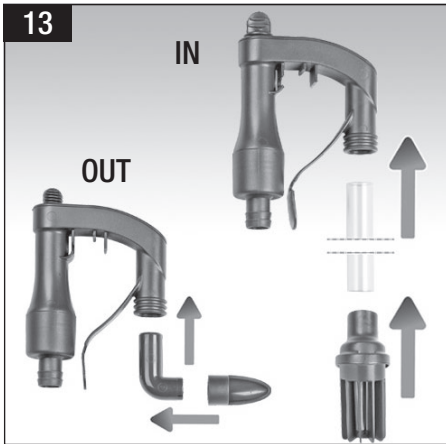


IMPORTANT!

D







Dear Customer, thanks for choosing the new WHALE External Filter.

The range has been designed to ensure an efficient filtration system and each model features an innovative priming mechanism for an easy start and simple maintenance. WHALE filters are guaranteed to give you high performance to be silent while in use. This high quality product, Made in Italy, is designed to give you many years of trouble-free performance.

HOW DO I CHOOSE THE RIGHT FILTER FOR MY AQUARIUM?

WHALE filters are available in 4 models, for aquariums up to 500 L / 135 gal, and are suitable for any type of aquarium, both fresh and marine water. The flow can be adjusted to ensure proper water circulation inside the aquarium, essential for maintaining good oxygenation, vital for the fishes and for the beneficial bacteria carrying out the biological filtration.

All WHALE filters come with SICCE filter media and are ready to use. We advise using HYPERCARBO, AKUACLEAN, AKUACLEAR filter media and biological activator HYPERBAKTO, to guarantee excellent filtration.

Standard accessories are included, for a fast, easy and safe setup of your new SICCE filter.

SAFETY INSTRUCTIONS

Please read carefully this manual before using the WHALE filter.

This filter is ONLY for indoor use and has been designed to be used in aquarium.

Disconnected all the working electrical equipment of your aquarium before doing any maintenance.

1. WARNING! To avoid electrical shock, in any of the following situations, do not try to personally make repairs and return the unit to an authorized repair center:

Check that the electrical standard on the pump's label is correspondent to the network tension. The pump has to be supplied by a differential switch (protector), through which the nominal current is lower or equal to 30mA.

The filter cannot work without water to avoid damages to the motor.

Please pay attention on:

- a) If WHALE falls in water do not try to retrieve it with your hands! First pull out the wall plug and then recover the filter.
- b) In case of water leak, pull out the wall plug before checking for the cause of the leak.
- c) After installation carefully inspect the filter. It should not be plugged in, in case of wet plug.
- d) Do not use WHALE if plug or cable are damaged, in case of malfunction or if the filter has been dropped or damaged in any way.

A "drip loop" should be used (*Pic. A*) for each cable making the connection between the aquarium to a socket.

The "drip loop" is that part of the cable which is located below the level of the socket, or of the connector in case you use an extension. It has been designed to prevent the water flowing along the cable and come in contact with the socket.

If the plug or socket get wet, pull the fuse or circuit breaker supplying power to the unit, unplug it and then check.

1) SICCE suggests supervising children closely when using any type of electrical appliance.

2) This equipment is not intended for use by persons (including children) with limited physical, sensory or mental abilities or for persons with no experience or knowledge, unless they are supervised by a person responsible for their safety, or training them properly.

3) The electrical plug must be disconnected before performing any maintenance or cleaning operations.

4) WHALE must be used only for filtering as indicated in this instruction manual.

5) Do not install or place the filter in areas exposed to fumes, smoke or vapor, or in freezing temperatures. The filter can be used in water or in environment with a temperature not higher than 35 °C / 95 °F.

6) Read and follow all notices printed on the equipment or found in this instruction manual.

7) SICCE recommends using electric extension cords with technical characteristics that avoid dangerous cable overheating.

SAVE THESE INSTRUCTIONS AND KEEP WITH WHALE FILTER.

WHALE filters are made in conformity with the national and international security laws.

SPARE PARTS (*Pic. B*):

A - Rotor + stainless steel shaft + rubbers

B - Rotor + ceramic shaft + rubbers

C - Complete pump

D - O-ring filter's head + IN-OUT

E - Disconnect system

F - Self priming kit

G - Flex tube grey

H - Filter foams

I - Handle for filter's basket

J - Opening closing hooks

K - Silicon feet

L - Ammonia pad

M - Phosphate pad

N - BOKER Ceramic rings

O - AKUAPURE

P - Black canister

Q - White canister

ASSEMBLY

WHALE filter can be used with any type of filter media placed in separate baskets. Each basket can be removed easily for maintenance. The external filter is supplied with SICCE special filter media, consisting of a pre-filter with sponge, and according to the models, ceramic filter rings BIOKER, AKJAPURE and AKJACLEAR (model WHALE 500).

Instructions for installing filter media:

Always remove the tap group from the lid: after having fully pulled out the open/closed tab (*Pic. 1/2*) it is possible to remove the tap group from the filter.

Remove the head by moving the 4 clamps (*Pic. 3*) and raising the cover, holding it from the later side (*Pic. 4*).

Take out the baskets for the filter media and, when necessary, remove media from protective pouch and insert it in basket.

ATTENTION! Remove the plastic bags containing the filtering material before priming the filter.

Rinse the sponges in fresh water before putting them back into basket as per (*Pic. C*).

The use of SPONGE is recommended for a proper filtration.

Place baskets back into the filter (*Pic. 5*) following the guide marks (*Pic. 6*). Make sure the sealing ring is placed correctly all along the frame (*Pic. 7*), then replace the lid, closing the four clamps (*Pic. 8*).

The WHALE is now ready for installation

IT

DE

FR

ES

NL

PT

RU

CZ

ROK

INSTALLATION

Place the filter in your desired location before connecting the flexible tubing.

The WHALE filters are pressure filters, therefore, be sure to adhere to the following specifications (*Pic. D*):

a. The distance between the tank water level and the lower part of the filter body must not exceed 1.50 meters / 4.92 ft for WHALE 120-200; 1.80 meters / 5.9 ft for WHALE 350-500.

b. The flexible tubing must follow a linear course from the filter to the edge of the aquarium, avoiding the formation of loops.

c. The water level must never be lower than 17.5 cm (6.88") from the edge of the aquarium.

d. Never install the filter above the water's level.

e. Do not place the suction tube near aerators in order to avoid a drop in filter efficiency.

f. Connect the corresponding flexible tube to the hosetail fitting. When done, push the security locks down to the final position so that the clamps are firmly in place (*Pic. 9*). With the lever in the "OUT" position, push down until the hosetail fitting is in place (*Pic. 10*). Complete the operation by switching the lever to the "IN" position (*Pic. 11*).

g. Install the suction caps in the appropriate union housings (*Pic. 12*).

h. The curved in-take tube is assembled as per (*Pic. 13*) and must be connected to the flexible hose on the IN hosetail.

i. The flexible tubing is cut according to the installation requirements and connected to the unions, inserting the retention clips. Pay attention to the connection of the unions to the tap unit: suction "IN" union, outflow "OUT" union.

Before turning the filter on, check that the ends of the inlet (suction union) and outlet tubes are in the water, as indicated in (*Pic. D*).

ATTENTION! Ensure that the flexible tubing is stretched out and has no kinks and, if necessary, shorten it. The filter must only be operated in the vertical position.

PRIMING THE FILTER

WHALE is supplied with a simple but effective filter priming system (*Pic. 14/15*).

The priming operation is carried out with the filter disconnected from the mains power.

While holding the filter inlet fitting (*Pic. 15*), pump the lever, which is on it up and down several times so that water is drawn into the unit through the rigid tube. The filter, whilst being filled with water, pushes air through the outlet tube. Continue pumping the lever until you can feel water being forced into the filter (there will be some resistance when the filter has been filled).

Once the filter is full (when no more air comes out of the outlet tube), the WHALE Filter can be connected to the power supply.

MAINTENANCE

The filter must be unplugged from the power supply before any maintenance is carried out.

Pull the hosetail fitting off of the filter (*Pic. 10*). During maintenance, the WHALE hosetail fitting allows you to disconnect the tubes (filled with water) from the filter whilst keeping them connected to the aquarium, allowing the filter to be easily cleaned. This system also avoids the need to repeat the start-up process after maintenance is carried out.

For correct maintenance, do as follows:

Pulling the tap group handle (*Pic. 16*) will automatically close the water INLET and OUTLET. In this way the tubes are left hanging with the tap group without any water loss, allowing to move the filter group for cleaning.

Unhook the filter head as shown in the chapter on assembly, extracting the baskets containing the filtering material to be rinsed or changed (*Pic. 17*).

TIPS: With regards to the biological filtration part (ceramic rings) it is advised not to remove it from the basket so as not to damage the colonies of bacteria present.

In the event of substitution of material (e.g. ceramic rings), it is good practice only to add a small quantity of new material, leaving the already exhausted supply in order to promote more rapid regeneration of the bacterial flora.

Wash the filter container (do not use any type of detergent, because this will pollute the aquarium water). You can use a small brush to remove the calcium deposits.

a) To clean the pump (*Pic. 18*), remove the prechamber unscrewing it anticlockwise, and take out the rotor: carefully clean the volute and prechamber gasket, with the rotor and its seat using a soft brush and plenty of water.

After washing, return the rotor in place and check that it rotates freely on its shaft.

b) After cleaning, re-assemble the rotor, check that it rotates freely around the shaft and re-assemble the chamber. Put the filter cover back after checking that the O-ring is exactly in place (*Pic. 7*), close the 4 clamps (*Pic. 8*) and then connect the tap group (*Pic. 10/11*).

When inserting the handle of the tap group the water flow fills the filter automatically.

WHALE is now ready for use: plug it in and make sure that all is functioning correctly.

WHALE

ONLINE HELP

Watch our tutorial videos on THE SICCE YOU TUBE official channel: www.youtube.com/SICCEspa.

IT

INSTRUCTIONS FOR THE CORRECT DISCHARGE OF THE PRODUCT ACCORDING TO EU DIRECTIVE 2002/96/EC

When used or broken the product does not have to be discharged with the other waste. It can be delivered to the specific electric waste collection centers or to dealers who give this service. Discharge separately an electric tool avoid negative consequences for the environment and for the Health and allows to regenerate the materials so to have a great saving of energy and resources.

DE

FR

WARRANTY

This product is guaranteed against defects of materials and workmanship for a period of 3 years from the date of purchase, except the rotor. The warranty certificate must be filled in by the dealer and must accompany the pump if it is returned for repair, along with the cash register receipt or similar document. The warranty covers the replacement of the defective parts. In case of improper use, tampering or negligence by the buyer or user, the guarantee is void and expires immediately. The guarantee is also void in absence of the cash register receipt or similar document. The shipping cost to and from the factory, or the repair station, have to be paid by the buyer.

ES

NL

ATTENTION!

The limestone deposits and the natural wear-out of the components might cause a raise of the pump's noise. However, they do not affect the good functioning of the filter. In this case, we recommend you to replace the impeller.

PT

RU

CZ

ROK

whale

Gentile Cliente, grazie per aver scelto il nuovo filtro esterno per acquari WHALE. Tutti i filtri della linea WHALE sono stati progettati per garantire una filtrazione efficiente e sono dotati di un meccanismo innovativo per l'innescò garantendo la massima facilità di avviamento e manutenzione. I filtri WHALE, progettati e prodotti in Italia assicurano prestazioni elevate in totale silenziosità e vantano componenti di alta qualità per una lunga durata nel tempo.

COME SCELGO IL FILTRO PER IL MIO ACQUARIO?

La linea di filtri WHALE è disponibile in 4 modelli per acquari fino a 500 L e sono adatti per la filtrazione di qualsiasi tipo di acquario, d'acqua dolce e marino. Le portate vanno da 540 l/h fino a 1300 l/h con la possibilità di regolare il flusso dell'acqua in uscita garantendo un'adeguata circolazione dell'acqua dell'acquario, essenziale per una corretta ossigenazione che mantiene in vita la flora batterica assicurandone l'attività di filtraggio biologico. Tutti i filtri WHALE sono pronti per il funzionamento perché forniti con i materiali filtranti di alta qualità SICCE. Si consiglia l'utilizzo dei materiali filtranti HYPERCARBO, AKUACLEAN, AKUACLEAR e con l'attivatore biologico HYPERBAKTO che assicurano una funzione ottimale di filtraggio. Nella confezione sono inclusi anche gli accessori standard che consentono la messa in funzione facile, veloce e sicura del vostro nuovo filtro SICCE.

MISURE DI SICUREZZA

Vi preghiamo di leggere attentamente e di rispettare tutte le istruzioni di sicurezza prima di utilizzare l'apparecchio.

Da utilizzarsi soltanto all'interno di ambienti. Uso per acquari.

Durante qualsiasi intervento di manutenzione, si devono disinserire dalla rete tutti gli apparecchi elettrici immersi in acqua.

1. ATTENZIONE: Al fine di evitare possibili scosse elettriche dovute al fatto che nell'utilizzo dell'acquario si è spesso a contatto con l'acqua, si consiglia di seguire alcune precauzioni particolari. In ciascuna delle seguenti situazioni non tentare di effettuare riparazioni personalmente, ma restituire l'apparecchio ad un centro riparazioni autorizzato.

Controllare che la tensione riportata sull'etichetta della pompa corrisponda alla tensione di rete. L'apparecchio deve essere alimentato attraverso un interruttore differenziale (salvavita), la cui corrente nominale sia inferiore o uguale a 30mA.

Il filtro non deve mai funzionare senza acqua per evitare danni al motore.

a) Qualora l'apparecchio cadesse nell'acqua non tentare di afferrarlo con le mani! Staccare la spina, dopodiché si potrà recuperarlo.

b) Qualora l'apparecchio presentasse perdite di acqua anomale, staccare subito la spina.

c) Dopo l'installazione controllare attentamente l'apparecchio. Non deve essere collegato all'alimentazione elettrica qualora sia presente dell'acqua sulla spina.

d) Non mettete in funzione il filtro se presenta danni al cavo o alla spina, difetti di funzionamento, se è caduto in acqua o se ha subito danni di qualsiasi altro tipo. Il cavo e la spina non possono essere sostituiti o riparati. In caso di danneggiamento sostituire l'intero apparecchio.

L'utilizzatore dovrebbe predisporre un "drip loop" (curva di sgocciolamento) nel cavo di alimentazione, come indicato nella [Fig. A](#).

Il "drip loop" è quella parte di cavo che si trova sotto il livello della presa, o del connettore in caso di utilizzo di una prolunga, volto ad evitare che l'acqua, scorrendo lungo il cavo stesso, venga a contatto con la presa.

Qualora la spina o la presa si bagnassero, staccare il fusibile o l'interruttore automatico che forniscono alimentazione all'apparecchio, scollegare la spina e controllare l'eventuale presenza di acqua nella presa.

1) Si consiglia di tenere sotto stretto controllo l'eventuale utilizzo di un qualsiasi apparecchio da parte di bambini.

2) Il presente apparecchio non è progettato per essere utilizzato da persone (bambini compresi) con ridotte capacità fisiche, sensoriali o psichiche o che non siano dotate della necessaria esperienza/conoscenza, a meno che non siano assistite e controllate da una persona addetta alla sicurezza o ricevano dalla stessa le istruzioni relative all'utilizzo dell'apparecchio.

3) Staccare sempre la spina del filtro prima di applicare o rimuovere dei pezzi e procedere ad operazioni di pulizia e manutenzione.

4) Non servirsi dell'apparecchio per utilizzi diversi da quello per il quale esso è previsto.

5) Non installare né posizionare il filtro in zone esposte alle condizioni atmosferiche o in ambienti dove la temperatura sia inferiore o prossima a 0°C. Il filtro è studiato per l'uso con acqua a temperature non superiore ai 35°C/ 95°F.

6) Leggere e rispettare tutti gli avvisi importanti applicati all'apparecchio.

7) Qualora sia necessaria una prolunga, utilizzarne una di portata idonea. Un cavo di prolunga di amperaggio troppo basso rispetto a quello dell'apparecchio potrebbe surriscaldarsi.

Si raccomanda di porre attenzione nell'installare il cavo in modo tale che esso non possa essere pestato o strappato".

CONSERVARE LE PRESENTI ISTRUZIONI.

I Filtri WHALE sono prodotti in conformità alle attuali norme di sicurezza nazionali ed internazionali.

RICAMBI (Fig. B):

A - Rotore + alberino in acciaio + gommini

B - Rotore + alberino in ceramica + gommini

C - Pompa completa

D - Kit O-ring (coperchio + IN-OUT)

E - Gruppo rubinetti

F - Kit innescò rapido

G - Tubi grigi

H - Spugne

I - Maniglie per cestelli

J - Ganci chiusura-apertura

K - Piedini antivibrazione

L - Spugne Ammonia

M - Spugne Fosfati

N - BLOKER Ceramica

O - AKUAPURE

P - Corpo filtro nero

Q - Corpo filtro bianco

ASSEMBLAGGIO E MESSA IN FUNZIONE

I filtri Whale sono stati progettati per contenere ogni tipo di materiale filtrante secondo le necessità, i cestelli sono flottanti e facilmente estraibili per la manutenzione.

In dotazione trovate gli speciali materiali filtranti di SICCE: un primo livello con spugna filtrante e, a seconda dei modelli, cannicchi BLOKER, AKUAPURE e AKUACLEAR.

Per poter inserire il materiale, procedere nel seguente modo:

Rimuovere il gruppo rubinetto dalla testa del filtro: dopo aver estratto la leva di chiusura/apertura del gruppo rubinetto (Fig. 1/2) è possibile estrarlo.

Togliere la testa del filtro aprendo i 4 ganci (Fig. 3) e sollevare la testa facendo presa nelle apposite sedi laterali (Fig. 4).

Estrarre i cestelli predisposti per i materiali filtranti e, ove necessario, rimuovere questi ultimi dal sacchetto protettivo.

ATTENZIONE! Rimuovere i sacchetti di plastica contenenti i materiali filtranti prima di innescare il filtro.

Sciacquare bene le spugne e i materiali filtranti in acqua corrente prima di inserirli negli appositi cestelli.

Inserire i materiali filtranti e le spugne nei cestelli seguendo lo schema in (Fig. C) per avere una filtrazione ottimale.

Riposizionare i cestelli (Fig. 5) ed inserirli nel contenitore seguendo la linea - guida (Fig. 6). Assicurarsi che la guarnizione di tenuta del coperchio tecnico sia posizionata nella sua sede (Fig. 7). Rimontare la testa del filtro chiudendo i 4 ganci di bloccaggio (Fig. 8).

WHALE è pronto per l'installazione.

INSTALLAZIONE

Collocare il filtro nella sua posizione definitiva prima di collegare i tubi flessibili.

I filtri WHALE sono filtri a pressione, assicurarsi perciò di rispettare le indicazioni in (Fig. D):

a. La distanza tra il livello dell'acqua della vasca e la base inferiore del corpo filtro non deve essere superiore a 1,50 metri per WHALE 120-200; 1,80 metri per WHALE 350-500.

b. I tubi flessibili devono seguire un percorso lineare dal filtro al bordo dell'acquario, evitando la formazione di anse.

c. Il livello dell'acqua non deve mai scendere sotto 17,5 cm (6,88") dal bordo dell'acquario.

d. Non installare mai il filtro sopra il livello dell'acqua.

e. Non posizionare il tubo di aspirazione vicino ad aeratori, onde evitare cali di prestazioni del filtro.

f. Inserire i tubi flessibili nei rispettivi attacchi del gruppo rubinetteria. Appena inseriti i tubi, spingere i fermi di sicurezza verso il basso fino alla posizione terminale in modo che l'aggancio risulti ben saldo sull'attacco (Fig. 9). Con la leva in posizione "OUT" inserire spingendo a fondo il gruppo rubinetteria nell'apposita sede (Fig. 10), completare l'operazione spingendo la leva in posizione "IN" (Fig. 11).

g. Installare le ventose nelle apposite sedi dei bocchettoni (Fig. 12).

h. Il tubo rigido trasparente e la griglia di aspirazione vanno assemblati al bocchettone di aspirazione. Il tubo a gomito ed il deflettore vanno assemblati al bocchettone di mandata (Fig. 13).

i. I tubi flessibili vanno tagliati secondo l'esigenza di installazione e collegati ai bocchettoni inserendo i fermi di sicurezza. Porre attenzione al collegamento dei bocchettoni al gruppo rubinetti: bocchettone di aspirazione "IN", bocchettone di mandata "OUT".

Posizionare entrambi i bocchettoni sul vetro posteriore dell'acquario ove desiderato, facendo attenzione a infilarli sul vetro nella corretta posizione (Fig. D). Per una migliore estetica, si consiglia di installare le tubazioni nella parte posteriore dell'acquario.

ATTENZIONE! Verificare che i tubi flessibili siano distesi e che non abbiano strozzature e, se necessario, vanno accorciati. Il filtro deve essere fatto funzionare solamente in posizione verticale.

INNESCO DEL FILTRO

Whale è provvisto di un sistema di innesco del filtro semplice ma funzionale come indicato (Fig. 14/15).

L'operazione di innesco va fatta con il filtro scollegato dalla rete elettrica.

Azionare più volte la leva posizionata nel bocchettone di mandata del filtro compiendo movimenti completi verso l'alto e verso il basso in modo che l'acqua venga aspirata nell'unità attraverso il tubo rigido di aspirazione. Il filtro riempiendosi d'acqua, spinge fuori l'aria attraverso il tubo di mandata. Azionare la leva finché non si sentirà che l'acqua viene forzata nel filtro con riempimento dei circuiti idraulici.

Una volta riempito il filtro dal tubo di mandata non esce più aria, si potrà collegarlo alla rete elettrica.

MANUTENZIONE

Mania di qualunque intervento di manutenzione sul filtro, staccare la spina dalla presa di corrente.

Durante la manutenzione, il sistema di rubinetteria (Fig. 10) permette di scollegare i tubi dal filtro e mantenerli collegati all'acquario completamente pieni d'acqua, senza causare perdite o sgocciolamenti d'acqua (questo consente di evitare l'operazione di "innesco del filtro" dopo la manutenzione).

Per una corretta manutenzione procedere nel seguente modo:

Tirare la maniglia del "gruppo rubinetti" (Fig. 16), chiudendo automaticamente in modo ermetico i punti d'uscita ed entrata dell'acqua. Così facendo si lasciano appesi i tubi all'acquario con all'estremità il "gruppo rubinetti" senza rischio di perdite o sgocciolamenti d'acqua, consentendo di spostare tutto il gruppo filtro per le operazioni di pulizia.

Sganciare la testa del filtro come indicato nel capitolo assemblaggio, estrarre i cestelli con il materiale filtrante da sciacquare e/o sostituire (Fig. 17).

AVVERTENZA: per la parte dedicata alla filtrazione biologica (cannocchii) si consiglia di non rimuovere i materiali filtranti dal cestello al fine di non danneggiare le colonie batteriche presenti.

AVVERTENZA: in caso di sostituzione di materiale (es. cannicchi), è buona norma aggiungere solamente una piccola quantità di materiale nuovo, lasciando quello già utilizzato per favorire una più rapida rigenerazione della flora batterica.

Lavare il contenitore del filtro (non usare assolutamente detersivo o detersivi di qualsiasi genere perché inquinano l'acqua dell'acquario. Consigliamo di utilizzare una soluzione di acqua e aceto) utilizzando uno spazzolino morbido per rimuovere i depositi calcarei.

a) Per pulire la pompa (Fig. 18) togliere la precamera girandola in senso antiorario, ed estrarre il rotore. Pulire accuratamente la precamera e la guarnizione, il rotore e la sua sede utilizzando uno spazzolino morbido ed abbondante acqua.

Dopo la pulizia, rimontare il rotore, controllare che ruoti libero attorno all'alberino e rimontare la precamera.

b) Rimontare la testa del filtro, controllando che la guarnizione di tenuta sia ben posizionata nella sua sede (Fig. 7), chiudere i 4 ganci di bloccaggio (Fig. 8) ed infine collegare il "gruppo rubinetti" (Fig. 10/11).

Nel momento in cui si inserisce la maniglia del "gruppo rubinetti" si riattiva il flusso d'acqua al filtro che si riempirà automaticamente. WHALE è così pronto all'uso: collegate la spina ed assicuratevi che il tutto funzioni regolarmente.

EN

ASSISTENZA

Vi consigliamo di prendere visione dei nostri video Tutorial a supporto dell'installazione e manutenzione dei prodotti, disponibili nel canale ufficiale www.youtube.com/SICCEspa.

IT

AVVERTENZE PER IL CORRETTO SMALTIMENTO DEL PRODOTTO AI SENSI DELLA DIRETTIVA EUROPEA 2002/96/EC

Alla fine della sua vita utile, il prodotto non deve essere smaltito insieme ai rifiuti urbani. Può essere consegnato presso gli appositi centri di raccolta differenziata predisposti dalle amministrazioni comunali, oppure presso i rivenditori che forniscono questo servizio. Smaltire separatamente un elettrodomestico consente di evitare possibili conseguenze negative per l'ambiente e per la salute favorendo il recupero dei materiali ed un importante risparmio energetico.

DE

FR

ES

GARANZIA

Questo prodotto, con l'esclusione del gruppo rotore, è garantito per un periodo di 3 anni dalla data di acquisto, da difetti di materiale e lavorazione. Il certificato di garanzia deve essere compilato in ogni sua parte dal rivenditore, e dovrà accompagnare l'apparecchio, nel caso in cui venga restituito per la riparazione, assieme allo scontrino fiscale o equivalente. La garanzia consiste nella sostituzione delle parti difettose qualora non siano stati rilevati uso improprio, manomissione o negligenza da parte dell'acquirente o utente rendendo nulla la garanzia con decadenza immediata. La garanzia è inoltre nulla in caso di mancanza dello scontrino fiscale d'acquisto o equivalente. Le spese di spedizione e rinvio sono a carico dell'acquirente.

NL

PT

ATTENZIONE!

Depositi di calcare e la naturale usura dei componenti, potrebbero comportare un aumento della rumorosità della pompa, ma non pregiudicano in alcun modo il buon funzionamento della pompa. In questo caso raccomandiamo di sostituire il gruppo rotore.

RU

CZ

ROK

WHALE

EN

IT

DE

FR

ES

NL

PT

RU

CZ

ROK

Whale

Sehr geehrter Kunde, herzlichen Glückwunsch zur Wahl Ihres neuen innovativen WHALE Außenfilters. Dieser Filter wurde zur hochwirksamen Filterung Ihres Aquarienwassers entwickelt. Der WHALE Außenfilter verfügt über eine automatische Starthilfe für eine leichte Inbetriebnahme und Pflege. Er ist äußerst leise und sehr leistungsstark. Wir wünschen Ihnen viel Freude an diesem qualitativ hochwertigen Produkt.

WIE WÄHLE ICH DEN FILTER FÜR MEIN AQUARIUM AUS

Die WHALE Filter stehen in 4 Modellen, für Aquarien bis 500 lt zur Verfügung, sie eignen sich für alle Aquarientypen, Süß- und auch Salzwasser. Die Förderleistungen liegen im Bereich zwischen 540 l/h und 1300 l/h, der ausgehende Wasserfluss kann reguliert werden und garantiert eine angemessene Wasserzirkulation im Wasser, grundlegende Voraussetzung für eine angemessene Sauerstoffzufuhr, die die Bakterienkultur aufrecht erhält und die biologische Filterung sichert. Alle WHALE Filter sind mit filtrierendem Material höchster Qualität versehen und sofort einsatzbereit. Es wird die Verwendung von HYPERCARBO, AKUACLEAN, AKUA CLEAR Filtermaterial und des biologischen Aktivators HYPERBAKTO empfohlen, um eine ausgezeichnete Filterung gewährleisten zu können. In der Verpackung befindet sich auch Standard-Zubehör, das eine mühelose, schnelle und sichere Inbetriebnahme Ihres neuen SICCE Filters ermöglicht.

WICHTIGE SICHERHEITSMASSNAHMEN

Vor Inbetriebnahme des Geräts die angegebenen Sicherheitsvorschriften aufmerksam lesen.

Nur zur Verwendung in Räumen. Für aquaristische Einsatzbereiche.

Bevor man mit der Hand ins Aquarienwasser eintaucht, alle im Wasser befindlichen Elektrogeräte vom Netz trennen.

1. GEFAHR - Um mögliche elektrische Entladungen aufgrund der Tatsache, dass man bei der Benutzung des Aquariums oft mit Wasser in Kontakt ist, zu vermeiden, empfiehlt SICCE die Beachtung einiger spezieller Vorsichtsmaßnahmen. Nicht versuchen, Reparaturen eigenhändig vorzunehmen, sondern das Gerät bei einem autorisierten Reparaturcenter abgeben.

Vor Gebrauch der Pumpe ist die auf dem Etikett angegebene Netzspannung zu überprüfen. Die Pumpe sollte über FI- Schutzschalter <30mA betrieben werden. WHALE darf nicht trocken laufen und muss währenden an der Rotor zu überprüren.

a) Wenn das Gerät ins Wasser fällt, nicht versuchen, mit den Händen danach zu greifen! Den Stecker aus der Steckdose ziehen und das Gerät anschließend heraus holen.

b) Falls das Gerät anomalen Wasseraustritt aufweist, sofort den Stecker aus der Steckdose ziehen.

c) Das Gerät nach der Installation aufmerksam kontrollieren. Es darf nicht an die elektrische Stromversorgung angeschlossen werden, wenn Wasser auf Teilen, die nicht nass werden dürfen, vorhanden ist.

d) Es dürfen keine Geräte in Betrieb genommen werden, die Beschädigungen am Kabel oder am Stecker bzw. Funktionsstörungen aufweisen oder Schäden irgendwelcher Art erlitten haben.

Es muss "drip loop" (Tropfschleife) für jedes Kabel, das ein Aquarium mit einer Steckdose verbindet, vorgesehen werden, wie in (Abb. A) dargestellt. Der "drip loop" ist jener unterhalb der Höhe der Steckdose bzw. -im Fall der Verwendung eines Verlängerungskabels - des Verbinders befindliche Teil des Kabels, der vermeiden soll, dass das Wasser mit der elektrischen Steckdose in Berührung kommt, indem es das Kabel entlang läuft. Falls der Stecker oder die Steckdosenass sind, das Kabel nicht von der Steckdose abtrennen, sondern die Sicherung oder den automatischen Schalter, der das Gerät mit Strom versorgt, abschalten und das Stecker herausziehen.

2. SICCE empfiehlt, die eventuelle Benutzung irgendwelcher Komponenten durch Kinder aufmerksam zu überwachen.

3. Dieses Gerät ist nicht dafür bestimmt, durch Personen (ein einschließlich Kinder) mit eingeschränkten physischen, sensorischen oder geistigen Fähigkeiten oder mangels Erfahrung und/oder mangels Wissen benutzt zu werden, es sei denn, sie werden durch eine für Sicherheit zuständige Person beaufsichtigt oder erhalten von ihr Anweisungen, wie das Gerät zu benutzen ist. Kinder sollten beaufsichtigt werden, um sicherzustellen, dass sie nicht mit dem Gerät spielen.

4. Der Stecker muss aus der Steckdose gezogen werden, bevor Wartungs- oder Reinigungsarbeiten, am Gerät vorgenommen werden.

5. WHALE darf ausschließlich für Filtrationsvorgänge gemäß den Angaben der vorliegenden Bedienungsanleitung benutzt werden.

6. Die Geräte nicht in Bereichen, die kritischen Wetterbedingungen ausgesetzt sind, oder in Umgebungen, in denen die Temperatur unter dem Gefrierpunkt liegt, positionieren. Die maximale Flüssigkeitstemperatur darf 35° C / 95° F nicht überschreiten.

7. Alle wichtigen Hinweise, die am Gerät angebracht oder in der Bedienungsanleitung enthalten sind, lesen und beachten.

8. SICCE weist darauf hin, dass gegebenenfalls elektrische Verlängerungskabel mit geeigneten technischen Eigenschaften verwendet werden müssen, um gefährliche Überhitzungen des Kabels zu vermeiden.

Es wird darauf hingewiesen, dass die Installation des Kabels so erfolgen muss, dass man nicht darauf trete oder es herausreißen kann.

DIE VORLIEGENDE BEDIENUNGSANLEITUNG MIT DEM FILTER WHALE AUFBEWAHREN.

Das Produkt ist nach den jeweiligen nationalen Vorschriften und Richtlinien approbiert und entspricht den EU-Normen.

ERSATZTEILE (Abb. B):

A - Laufrad + Edelstahl Achse + Gummibuchse

B - Laufrad + Keramik Welle + Gummibuchse

C - Komplette Pumpen

D - O-ring für Deckel + IN-AUS

E - Absperrhahn

F - Kit schnell start system

G - Flex. Schlauch grau

H - Filter Schwämme

I - Griffe für Filter-Korb

J - Spannbügel mit Achse

K - Gummi - AntiVibrationsFüß

L - Ammonia pad

M - Phosphate pad

N - Filtermaterial BOKER - Biologische Filtermedia

O - AKUAPURE

P - Schwarzer Kanister

Q - Weiß Kanister

20

ZUSAMMENBAU UND INBETRIEBNAHME

Mit WHALE hat SICCE einen besonders flexiblen Filter realisiert, der zur Aufnahme jeder Art von Filtrationsmaterial in separaten Kammern, die zur Wartung problemlos herausgezogen werden können, konzipiert ist. Seine Bauform ermöglicht die Kombination verschiedener Filtrationsmaterialien je nach den eigenen Benutzungsanforderungen.

Der Außenfilter ist bereits mit dem notwendigen Standard-Filtermaterial ausgestattet, bestehend aus speziellen Filtermaterialien, einem Vorfilter mit filtrierendem Schwamm und je nach Modell mit Keramik-Filterringen (BIOKER), AKUA PURE und AKUA CLEAR.

Um das Filtrationsmaterial einzufügen zu können, wird wie folgt vorgegangen:

Das Hahnaggregat vom Deckel entfernen: Nachdem der Hebel zum Öffnen/Schließen des Hahns (Abb. 1/2) bis zum Anschlag herausgezogen wurde, kann das gesamte Hahnaggregat vom Filter abgezogen werden.

Den Kopf des Filters abnehmen, indem die 4 Haken (Abb. 3) zur zur Blockierung verstellt werden, und den Deckel anheben, indem man ihn an den entsprechenden Sitzen greift (Abb. 4). Die für Filtrationsmaterialien verschiedener Dichte vorbereiteten Körbchen herausziehen.

ACHTUNG: Vor dem Einsetzen des Filters, die Plastiksäcke entfernen in denen sich die Filtermaterialien befinden.

Die Schwämme unter fließendem Wasser gut abspülen, bevor sie in die entsprechenden Körbchen eingefügt werden.

Das Filtermaterial und die Schwämme in die Körbchen einsetzen, siehe Schema auf (Abb. C), um eine optimale Filtrierung zu erhalten.

Die Körbchen stapeln (Abb. 5) und in den Behälter des Filters einfügen (Abb. 6), dann den Deckel wieder montieren und kontrollieren, dass die Dichtung richtig in ihrem Sitz positioniert ist (Abb. 7). Die 4 Haken zur Blockierung des Deckels schließen (Abb. 8).

Jetzt ist WHALE zur Installierung bereit.

INSTALLATION

Die Einheit in die entgültige Position einsetzen bevor man die Schläuche anschließt.

Bei den WHALE Filtern handelt es sich um Druckfilter, man muss sicherstellen, dass die folgenden Angaben befolgt werden (Abb. D):

a. Der Abstand zwischen dem Wasserstand im Becken und dem unteren Rand des Filterkörpers darf nicht über 1,50 m (WHALE 120-200) - 1,8 m (WHALE 350-500) liegen.

b. Die Schläuche müssen vom Filter zu dem Aquariumsrand linear verlaufen, Schlaufen vermeiden.

c. Der Wasserstand darf niemals unter 17,5 cm ab Aquariumsrand abfallen.

d. Den Filter niemals über dem Wasserstand installieren

e. Den Ansaugschlauch nicht in der Nähe des Belüfters positionieren, um Leistungsabfälle des Filters vermeiden zu können.

Die beiden Öffnungen für die Schläuche auf der hinteren Scheibe des Aquariums in der gewünschten Position positionieren.

Die biegsamen Rohre in die entsprechenden Anschlüsse des Hahnaggregats eingeführt sind, die Sicherheits-Feststellvorrichtungen bis zur Endposition nach unten schieben, so dass sich die Verbindung am Anschlussstück als gut befestigt erweist (Abb. 9). Mit dem Hebel in Position "OUT" das Hahnaggregat in seinen Sitz einfügen und ganz nach unten schieben (Abb. 10). Zum Abschluss des Vorgangs den Hebel in Position "IN" schieben (Abb. 11).

Die Saugnäpfe an den Stützen befestigen (Abb. 12)

Das starre Wasseransaugrohr wird gemäß (Abb. 13) montiert und muss mit dem biegsamen Rohr, das an die Position "IN" des Hahns angeschlossen ist, verbunden werden (Abb. 13).

Die Schläuche müssen je nach Installationserfordernissen zugeschnitten und an die Stützen angeschlossen werden, die Sicherheitsverriegelungen einfügen. Auf die Verbindung der Stützen mit der Hahngruppe achten: Ansaugstutzen "IN"; Zufuhrstutzen "OUT" (Abb. 14)

Vor Füllen des Filters sicherstellen, dass die Enden des Ansaug- und des Druckleitungsrohrs ins Wasser eingetaucht sind, (Abb. D) dargestellt.

ACHTUNG! Darauf achten, dass die Schläuche gerade liegen, keine Drosselstellen vorhanden sind, gegebenenfalls kürzen.

ACHTUNG! Der Filter darf nur in vertikaler Position in Betrieb genommen werden.

Vor dem Einfahren des Filters, sicherstellen, dass das Ende des Ansaugstutzen in das Wasser eingetaucht ist. (Abb. D)

EINFAHREN DES FILTERS

WHALE ist mit einem einfachen aber funktionellem Filter-Einfahrssystem versehen, wie in (Abb. 15) angegeben.

Um den Filter einzufahren, muss dieser von dem Stromnetz isoliert werden.

Den Hebel an dem Zufuhrstutzen des Filters mehrere Male aktivieren, indem man vollständige Bewegungen nach oben und nach unten ausführt, so wird das Wasser über das starre Ansaugrohr in die Einheit angesaugt. Die Filter füllt sich mit Wasser und drückt über die Ausgangsleitung die Luft heraus. Den Hebel bedienen, bis man hört (mit einem gewissen Widerstand, da der Filter gefüllt ist), dass das Wasser in dem Filter forciert wird, mit Füllung der Hydraulikkreisläufe.

Wurde der Filter gefüllt (aus dem Austrittsrohr tritt keine Luft mehr aus), kann man ihn an das Stromversorgungsnetz anschließen.

WARTUNG

ACHTUNG! Vor Wartungsarbeiten an dem Filter, muss man den Stecker aus der Steckdose abziehen.

Während der Wartung ermöglichen die WHALE Armaturen das Abtrennen der Schläuche vom Filter, während die am vollständig gefüllten Aquarium belassen werden können, ohne zu Leckagen oder Tröpfchenbildung zu führen so vermeidet man das "Einfahren des Filters" nach der Wartung).

Zur korrekten Wartung folgendermaßen vorgehen:

Den Griff der "Armaturengruppe" (Abb. 16) zeihen, so schließt man automatisch hermetisch die Wasser-Ausgangs- und Eingangspunkte. Die Schläuche bleiben so an dem Aquarium, an den Enden bleibt die "Armaturengruppe" ohne dass es zu Leckagen oder Tröpfchenbildung kommt; man kann jetzt die Filtergruppe zur Reinigung anlegen.

Den Filterkopf aushaken, wie in dem Kapitel zum Zusammenbau beschrieben, die Körbchen mit dem zu reinigenden oder zu ersetzenden Filtermaterial herausziehen (Abb. 17).

HINWEIS: Bei dem zur biologischen Filtrierung bestimmte Teil (Keramik-Ringe) wird empfohlen, diesen nicht aus dem Körbchen zu entfernen, um zu vermeiden, dass die vorhandenen Bakterienkulturen beschädigt werden.

HINWEIS: Sollte man das Material ersetzen (Keramik-Ringe), sollte man nur eine kleine Menge des neuen Materials zugeben, das bereits verwendete Material zurücklassen, um eine schnelle Regenerierung der Bakterienkultur zu fördern.

Den Filterbehälter waschen (kein Reinigungs- oder Waschmittel verwenden, da diese umweltschädlich sind. Wir empfehlen eine Wasser/Essig Lösung), eine weiche Bürste verwenden, um Kalkablagerungen zu entfernen.

Reinigung der Pumpe (Abb. 18)

a. Die Vorkammer entfernen, in dem man sie gegen den Uhrzeigersinn dreht, den Rotor herausziehen.

EN

IT

DE

FR

ES

NL

PT

RU

CZ

ROK

WHALE

21

EN

- b. Die Vorkammer und die Dichtung, den Rotor und dessen Sitz reinigen, dazu eine weiche Bürste und viel Wasser verwenden.
- c. Nach der Reinigung, den Rotor wieder anbringen, kontrollieren, dass dieser frei auf der Welle dreht, die Vorkammer erneut montieren. Den Filterkopf wieder montieren, dabei kontrollieren, dass die Dichtung an ihrem Sitz richtig positioniert ist (**Abb. 7**), die 4 Blockierhaken (**Abb. 8**) schließen und dann die "Armaturengruppe" (**Abb. 10/11**) anschließen.
- Wenn man den Griff der "Armaturengruppe" einfügt, reaktiviert man den Wasserfluss zum Filter, der sich automatisch füllt. WHALE ist somit betriebsbereit: den Stecker anschließen und die reguläre Funktion überprüfen.

DE

ONLINEHILFE UND SUPPORT

Schauen Sie sich unsere Tutorial Videos auf dem offiziellen SICCE YOUTUBE Kanal an: www.youtube.com/SICCEspa.

FR

ENTSORGUNG (NACH RL2002/96/EC)

Gerät darf nicht dem normalen Hausmüll beigefügt werden, sondern muss fachgerecht entsorgt werden. Wichtig für Deutschland: Gerät über Ihre kommunale Entsorgungsstelle entsorgen. Entsorgung von Altgeräten: Wenn dieses Symbol eines durchgestrichenen Abfalleimers auf einem Produkt angebracht ist, unterliegt dieses Produkt der europäischen Richtlinie 2002/96/EC. Alle Elektro- und Elektronik-Altgeräte müssen getrennt vom Hausmüll über die dafür staatlich vorgesehenen Stellen entsorgt werden. Mit der ordnungsgemäßen Entsorgung des alten Geräts vermeiden Sie Umweltschäden und eine Gefährdung der persönlichen Gesundheit. Weitere Informationen zur Entsorgung des alten Geräts erhalten Sie bei der Stadtverwaltung, beim Entsorgungsamt oder in dem Geschäft, wo Sie das Produkt erworben haben.

ES

NL

GARANTIE

Wir garantieren für 3 Jahre ab Kaufdatum (ausschließlich dem Rotor) für fehlerhaftes Material und Fabrikationsfehler. Im Garantiefall schicken Sie bitte das reklamierte Gerät mit der vom Händler ausgefüllten Garantiekarte und der datierten Kaufquittung oder Rechnung zu dem Händler ein. Mangelnde Pflege und unsachgemäße Behandlung haben einen Garantieverlust zur Folge. Die Garantie besteht im Austausch der schadhaften Teile. Die Kosten für Versand und die Rücksendung gehen zu Lasten des Käufers.

PT

RU

ACHTUNG!

Die Kalkablagerung und der natürlicher Verschleiß der Bestandteile könnten eine Steigerung des Geräusches der Pumpe verursachen. Dies beeinträchtigt jedoch nicht der guter Betrieb der Pumpe. In diesen Fall wird die Auswechselung der Rotor empfohlen.

CZ

ROK

WHALE

Cher Client! Vous venez de choisir votre nouveau filtre extérieur pour aquarium WHALE. Spécifiquement conçu pour garantir un filtrage de haute qualité de l'eau de votre quarium, le WHALE possède un système automatique d'amorçage qui facilite son démarrage et son entretien.

Particulièrement silencieux et puissant.

Ce produit de haute qualité vous donnera toute satisfaction pendant de nombreuses années.

EN

IT

DE

FR

ES

NL

PT

RU

CZ

ROK

WHALE

COMMENT CHOISIR LE FILTRE CORRECT POUR MON AQUARIUM?

Les filtres WHALE sont disponibles en 4 modèles, pour aquariums jusqu'à 500 L, et sont conseillé pour tous types d'aquarium, d'eau douce et de mer. Le débit de la gamme est de 540 l/h à 1300 l/h. Le débit peut être réglé pour assurer la correcte recirculation de l'eau dans l'aquarium, essentielle pour maintenir une bonne oxygénation, ce qui est indispensable pour les bactéries dans leur activité de filtration biologique.

Tous les filtres WHALE ont de masses filtrantes SICCE de haute qualité et sont prêt à être utilisés. Nous conseillons d'utiliser les masses filtrantes HYPERCARBO, AKUACLEAN, AKUACLEAR et l'activateur biologique HYPERBAKTO, qui garantissent une filtration optimale.

Tous les accessoires pour démarrer rapidement et facilement votre filtre SICCE sont déjà inclus.

MESURES DE SÉCURITÉ

Lire attentivement les consignes de sécurité avant de mettre l'appareil en marche.

N'utilisez ce filtre que dans des locaux. Pour domaines d'application aquaristiques.

Pour toute travaux de nettoyage et d'entretien, débrancher les appareils électriques immergés ou en contact avec l'eau.

1. DANGER - Afin d'éviter le risque de décharges électriques, dues fait que lorsqu'on manipule l'aquarium on est souvent en contact avec l'eau, SICCE conseille de prendre quelques précautions particulières. Ne pas tenter d'effectuer personnellement les réparations particulières.

Veillez vérifier que la tension indiquée sur l'étiquette de la pompe corresponde bien à celle de votre réseau électrique. Cet appareil électrique doit être alimenté par l'intermédiaire d'un disjoncteur différentiel (dit de sécurité) avec un seuil de déclenchement inférieure ou égal à 30mA.

Pour éviter les dommages au moteur, WHALE ne doit jamais fonctionner sans eau.

a) Si l'appareil tombe dans l'eau, n pas tenter de le saisir avec les mains! Retirer la fiche de la prise de courant puis récupérer l'appareil.

b) Si l'appareil présente des fuites d'eau anormales, retirer immédiatement la fiche de la prise de courant.

c) Après l'installation, contrôler attentivement l'appareil. Il ne doit pas être branché à l'alimentation électrique en cas de présence d'eau sur les parties qui ne doivent pas être mouillées.

d) Ne pas mettre en marche l'appareil en cas de dommage visible du câble ou de la fiche électrique, s'il présente des défauts de fonctionnement ou s'il a subi un dommage quelconque.

Il faut prévoir un "drip loop" (courbe d'égouttement) comme l'indique la (Fig. A), pour tout câble connectant un aquarium à une prise. Le terme "drip loop" désigne la partie de câble qui se trouve sous le niveau de la prise ou du connecteur si l'on utilise une rallonge et qui évite que l'eau coule le long du câble et entre en contact avec la prise de courant. Si la fiche ou la prise sont mouillées, ne pas débrancher le câble de la prise de courant mais déconnecter le fusible ou actionner l'interrupteur automatique en amont de l'appareil, retirer la fiche de la prise.

2. SICCE conseille de tenir sous contrôle étroit l'utilisation éventuelle de n'importe quel composant par des enfants.

Cet appareil n'est pas destiné à être utilisé par des personnes (enfants y compris) aux capacités physiques, sensorielles ou intellectuelles limitées ou dépourvues d'expérience ou de connaissance, à moins qu'elles ne se trouvent sous la surveillance d'une personne responsable de la sécurité ou obéissent à ses recommandations sur la manière d'utiliser l'appareil. Veillez surveiller les enfants afin de pouvoir être certain qu'ils ne jouent pas avec l'appareil.

3. La fiche électrique doit être retirée de la prise de courant avant toute opération d'entretien ou de nettoyage de l'appareil.

4. WHALE ne doit être utilisé que pour les opérations de filtration suivant les indications du présent manuel d'instructions.

5. Ne pas installer ni placer les appareils dans des zones exposées à des conditions atmosphériques critiques ou dans des environnements où la température est inférieure au point de congélation. WHALE peut être utilisée dans des liquides dont les températures ne dépassent pas 35° / 95 °F.

6. Lire et respecter tous les avis importants appliqués sur l'appareil ou présent dans le livret d'instructions.

7. En cas d'utilisation de rallonges électriques, SICCE recommande de veiller à ce qu'elles soient de caractéristiques adéquates pour éviter le risque de surchauffe du câble.

8. Lors de l'installation du câble, il est recommandé de veiller à ce qu'il ne risque pas d'être écrasé ou arraché.

CONSERVER CES INSTRUCTIONS AVEC LE FILTRE WHALE.

Le produit est autorisé à l'emploi conformément aux réglementations et directives nationales respectivement en vigueur. Il respecte les normes adoptées par l'Union européenne.

PIÈCES DE RECHANGE (Fig. B):

A - Rotor + axe en acier inoxydable + caoutchoucs

B - Rotor complète + arbre en céramique + caoutchoucs

C - Pompe complète

D - O-ring pour la tête de filtre + IN-OUT

E - Robinets de connection rapide

F - Système d'amorçage

G - Tuyau flexible gris

H - Mousses de filtration

I - Poignée pour le panier du filtre

J - Crochet de fermeture

K - Pieds de support

L - Mousse pour Ammoniac

M - Mousse pour Phosphates

N - Bioker: bagues en céramique

O - AKUAPURE

P - Noir boîte

Q - Blanche boîte

23

EN

ASSEMBLAGE ET DEMARRAGE

Avec WHALE, SICCE a réalisé un filtre particulièrement flexible, conçu pour contenir n'importe quel type de matériau filtrant dans des chambres séparées et facilement extractibles pour l'entretien. Le type de construction permet de combiner des différents matériaux filtrants selon les nécessités.

Le filtre extérieur contient déjà le matériel filtrant standard, qui se compose de masses filtrantes spéciales, un filtre préliminaire avec mousse filtrante, cylindres en céramique et AKUACLEAR (modèle WHALE 500).

Pour insérer le matériau filtrant, procéder de la façon suivante:

Enlever le groupe robinet du couvercle: après avoir extrait jusqu'à la fin de sa course le levier de fermeture/ouverture du robinet (Fig. 1/2), il est possible d'extraire tout le groupe robinet du filtre.

Enlever la tête du filtre en déplaçant les 4 crochets de blocage (Fig. 3) et soulever le couvercle en le saisissant aux endroits prévus à cet effet (Fig. 4).

Extraire les paniers prévus pour matériaux filtrants de densité différente.

ATTENTION: Retirer les sachets plastique contenant les matériels filtrants avant d'amorcer le filtre

Bien rincer les éponges à l'eau courante avant de les insérer dans les paniers respectifs.

Insérer les matériels filtrants et les éponges dans les paniers en suivant le schéma de l'image (Fig. C) pour avoir un filtrage optimal.

Empiler les paniers (Fig. 5) et les insérer dans le logement du filtre (Fig. 6), remonter le couvercle en contrôlant que le joint d'étanchéité est bien positionné dans son logement (Fig. 7) puis fermer les 4 crochets de blocage du couvercle (Fig. 8).

WHALE est maintenant prêt pour l'installation.

FR

ES

NL

INSTALLATION

Placer l'unité dans sa position définitive avant de relier les tuyaux flexibles.

Les filtres WHALE sont des filtres à pression, s'assurer par conséquent de respecter les indications suivantes (Fig. D):

a. La distance entre le niveau d'eau de la cuve et la base inférieure du corps du filtre ne doit pas être supérieure à 1,50 mètre (WHALE 120-200) - 1,8 mètre (WHALE 350/500).

b. les tuyaux flexibles doivent suivre un parcours linéaire du filtre au bord de l'aquarium, évitant la formation de nœuds.

c. Le niveau de l'eau ne doit jamais descendre sous les 17,5 cm du bord de l'aquarium.

d. Ne jamais installer de filtre au dessus du niveau de l'eau.

e. Ne pas positionner le tuyau d'aspiration près des aérateurs, afin d'éviter des baisses de prestation du filtre

Placer les deux raccords pour tuyaux sur la vitre arrière de l'aquarium dans les positions souhaitées.

Introduire les tuyaux flexibles dans les raccords respectifs du groupe robinetterie. Dès que les tuyaux ont été insérés, pousser les dispositifs de blocage de sécurité à fond vers le bas de manière que l'accrochage soit bien solide sur le raccord (Fig. 9). Avec le levier sur "OUT" insérer en poussant à fond le groupe robinetterie dans son logement (Fig. 10), compléter l'opération en poussant le levier dans la position IN (Fig. 11).

Installer les ventouses au niveau des emplacements des raccords (Fig. 12).

Le tuyau rigide d'aspiration de l'eau doit être assemblé comme sur la (Fig. 13) et doit être raccordé au tuyau flexible, sur le raccord portant l'indication "IN" du robinet (Fig. 13).

Les tuyaux flexibles sont découpés en fonction des exigences de l'installation et branchés aux raccords en insérant les loquets de sécurité. Faire attention au branchement des raccords aux robinets: raccord d'aspiration "IN", raccord d'évacuation "OUT".

Avant d'amorcer le filtre, contrôler que les tuyaux d'aspiration et de refolement ont l'extrémité immergée dans l'eau comme l'indique la (Fig. D).

ATTENTION! Vérifier que les tuyaux flexibles soient détendus et qu'ils ne soient pas pincés. Si nécessaires, les raccourcir.

ATTENTION! Le filtre doit être mis en fonctionnement uniquement en position verticale.

Avant d'amorcer le filtre, s'assurer que l'extrémité du raccord d'aspiration soit immergée dans l'eau (Fig. D).

PT

RU

CZ

ROK

WHALE

AMORCAGE DU FILTRE

WHALE est muni d'un système d'amorçage du filtre simple mais fonctionnel comme indiqué au (Fig. 15).

L'opération d'amorçage est faite une le filtre débranché du courant électrique

Actionner plusieurs fois le levier placer dans le raccord d'envoi du filtre par des mouvements complets de haut en bas de façon à ce que l'eau soit aspirée dans l'unité par le tube rigide d'aspiration. Le filtre se remplit d'eau et expulse l'air dans le tuyau de sortie. Actionner le levier jusqu'à ne plus sentir (une certaine résistance vu que le filtre s'est rempli) que l'eau est forcée dans le filtre avec le remplissage des circuits hydrauliques.

Une fois le filtre rempli il n'y a plus d'air sortant du tube d'évacuation, on pourra le brancher au courant électrique.

MAINTENANCE

ATTENTION! Avant toute intervention de maintenance sur le filtre, débrancher la prise de courant.

Durant la maintenance, le système de robinetterie WHALE permet de débrancher les tuyaux du filtre et de les laisser branchés à l'aquarium pleins d'eau sans causer de pertes ou d'égouttages d'eau (ceci permet d'éviter l'opération "d'amorçage du filtre" après la maintenance).

Pour une maintenance correcte, procéder comme ceci:

Tirer la manivelle du "groupe des robinets" (Fig. 16) qui ferme automatiquement de façon hermétique les points de sortie et d'entrée de l'eau. En procédant ainsi, les tuyaux restent raccordés à l'aquarium avec le "groupe robinets" à l'extrémité sans risque de pertes ou d'égouttages d'eau, permettant de déplacer tout le groupe filtre pour les opérations de nettoyage.

Décrocher la tête du filtre comme indiqué au chapitre assemblage, extraire les paniers (Fig. 17) avec le matériel filtrant à rincer ou remplacer.

AVERTISSEMENT: pour la partie dédiée au filtrage biologique (petits tuyaux) il est conseillé de ne pas l'enlever du panier afin de ne pas endommager les colonies bactériennes présentes.

AVERTISSEMENT: en cas de remplacement de matériel (ex. petits tuyaux) il est recommandé d'ajouter seulement une petite quantité de nouveau matériel, en laissant celui déjà utilisé pour favoriser une régénération plus rapide de la flore bactérienne.

Laver le récipient du filtre (ne surtout pas utiliser de détergents, de n'importe quelle sorte, car ils polluent l'eau de l'aquarium. Nous vous conseillons d'utiliser un mélange d'eau et de vinaigre) et d'utiliser éventuellement une brosse souple pour retirer les dépôts calcaires.

Nettoyage de la pompe (Fig. 18):

a. Retirer la préchambre en la tournant dans le sens contraire des aiguilles d'une montre, puis extraire le rotor.

b. Nettoyer soigneusement la préchambre et le joint d'étanchéité, le rotor et son logement en utilisant une brosse souple et de l'eau en abondance.

c. Après le nettoyage, remonter le rotor, contrôler qu'il tourne librement autour de l'arbre et remonter la préchambre. Remonter la tête du filtre en vérifiant que le joint d'étanchéité soit bien placé dans son logement (Fig. 7), fermer les 4 crochets de blocage (Fig. 8) et enfin brancher le "groupe robinets" (Fig. 10/11).

Au moment où vous insérez la manivelle du "groupe robinets" le flux d'eau repart dans le filtre qui se remplira automatiquement. WHALE est ainsi prêt à l'usage: branchez la prise et assurez-vous que le tout fonctionne normalement.

SUPPORT EN LIGNE

Regarder nos vidéos-notice sur le canal officiel YOUTUBE SICCE www.youtube.com/SICCEspa.

INSTRUCTIONS POUR LA DÉCHARGE CORRECTE DU PRODUIT SELON LA DIRECTIF EU 2002/96/EC

Une fois utilisé ou cassé, le produit ne doit pas être jeté dans les poubelles domestiques mais dans les conteneurs spécialement prévus pour ce type de produits. Il peut être livré aux centres de rebut électriques spécifiques de collection ou aux distributeurs qui donnent ce service. Décharger séparément un outil électrique évite des conséquences négatives pour l'environnement et pour la santé et permet de régénérer les matériaux pour avoir une grande économie d'énergie et des ressources naturelles.

GARANTIE

Ce produit, à l'exclusion du rotor, est garanti contre les défauts de matériau et de fabrication pour une période de 3 ans à compter de la date de l'achat. Le certificat de garantie doit être rempli dans toutes ses parties par le revendeur et devra accompagner l'appareil s'il est restitué pour la réparation, avec le ticket de caisse ou autre titre d'achat équivalent. La garantie consiste dans le remplacement des pièces défectueuses. En cas d'utilisation incorrecte, de manipulation ou de négligence de la part de l'acheteur ou de l'utilisateur, la garantie s'annule et perd son effet immédiatement. Egalement, la garantie s'annule en cas d'absence du ticket de caisse ou d'un titre d'achat équivalent. Les frais d'expédition et de renvoi sont à la charge de l'acheteur.

ATTENTION!

Les dépôts de calcaire et la naturelle usure des composants pourraient causer une augmentation du bruit de la pompe, mais ne nuisent pas son bon fonctionnement. Dans ce cas-là, nous recommandons de remplacer le rotor.

EN

IT

DE

FR

ES

NL

PT

RU

CZ

ROK

WHALE

EN

IT

DE

FR

ES

NL

PT

RU

CZ

ROK

Whale

Estimado cliente, permítanos felicitarle por haber adquirido el nuevo filtro exterior WHALE para acuarios. Este filtro ha sido diseñado particularmente para asegurar un filtrado de extrema eficacia para agua de su acuario. El filtro exterior WHALE para acuarios viene equipado con un auxiliar de arranque automático para facilitar su puesta en marcha así como su mantenimiento. WHALE efectúa un filtrado silencioso de una potencia extraordinaria. La calidad fuera de serie de este aparato asegura muchos años de vida útil sin problema alguno.

¿CÓMO ELIJO EL FILTRO PARA MI ACUARIO?

La línea de filtros WHALE está disponible en cuatro modelos para acuarios asta de 500 L y son adecuados para la filtración de cualquier tipo de acuario, de agua dulce y marino. Las capacidades van desde 540 l/h hasta 1300 l/h con la posibilidad de regular el flujo del agua de salida, garantizando una adecuada circulación del agua del acuario, esencial para una oxigenación correcta que mantiene con vida la flora bacteriana y asegura la actividad de filtrado biológico. Todos los filtros WHALE están listos para el funcionamiento al estar dotados de materiales filtrantes de alta calidad SICCE. Se aconseja el uso de los materiales filtrantes HYPERCARBO, AKUACLEAN, AKUA CLEAR y con el activador biológico HYPERBAKTO, que aseguran una función de filtrado óptima. En el envase se incluyen también los accesorios estándar que permiten la puesta en funcionamiento de manera fácil, rápida y segura de su nuevo filtro SICCE.

MEDIDAS DE SEGURIDAD

Antes de poner en marcha el aparato, leer atentamente las instrucciones de seguridad señaladas.

Sólo para utilizar en el interior de recintos. Para aplicar en acuarios.

Antes de proceder a efectuar trabajos de limpieza y de mantenimiento, deben desconectarse de la red todos los aparatos eléctricos, que estén dentro del agua.

PELIGRO - A fin de evitar posibles descargas eléctricas por el hecho de que el uso del acuario supone estar a menudo en contacto con el agua, SICCE aconseja tomar algunas precauciones particulares. No intentar efectuar reparaciones personalmente, sino restituir el aparato a un centro de reparaciones autorizado.

Atención: controle el voltaje de la bomba que aparece en la etiqueta y asegúrese que sea igual de la tensión eléctrica. Se aconseja que la corriente de intervención no superior a 30mA.

No accionar WHALE si no está completamente sumergida en el agua o, en modalidad "Dry" si no pasa agua en el rotor.

a) ¡Si el aparato cae en el agua, no tratar de aferrarlo con las manos! Quitar el enchufe eléctrico de la toma de corriente y seguidamente recuperar el aparato.

b) De presentar el aparato pérdidas anómalas de agua, quitar en seguida el enchufe de la toma de corriente.

c) Al terminar la instalación del aparato, controlarlo con cuidado. De haber agua en las partes que no se deben mojar, no se conectará a la corriente eléctrica.

d) No poner en marcha el aparato con el cable o el enchufe estropeados o con defectos de funcionamiento, o bien que hayan sufrido daños de cualquier tipo.

Será necesario preparar un "drip loop" (curva de goteo) como en la (Fig. A) en cada cable que conecte un acuario a una toma de corriente. El "drip loop" es la parte del cable situada bajo el nivel de la toma de corriente, o del conector, en caso que se utilice un prolongador, y sirve para impedir que el agua se deslice por el cable y entre en contacto con la toma de corriente. De estar mojados el enchufe o la toma, no desconectar el cable de la toma de corriente sino desconectar el fusible o el interruptor automático de alimentación eléctrica al aparato y quitar el enchufe.

2. SICCE aconseja controlar estrechamente el uso de cualquier componente por parte de niños.

3. Este aparato no está pensado para las personas (incluidos los niños) que tengan mermaidas sus capacidades físicas, sensoriales o mentales ni debe ser utilizado por personas que carezcan de la experiencia y/o los conocimientos necesarios, a no ser que estas personas sean supervisadas por un responsable de seguridad o recibieron las instrucciones necesarias para utilizar el aparato. Vigile a los niños para evitar que jueguen con este aparato.

4. Antes de cualquier operación de mantenimiento o limpieza del aparato, se desenchufará la clavija de la toma de corriente.

5. WHALE se utilizará exclusivamente para operaciones de filtrado, como se indica en el presente manual de instrucciones.

6. No instalar ni colocar los aparatos en zonas expuestas a condiciones atmosféricas críticas o en locales con temperatura inferior al punto de congelación. La bomba no puede funcionar con líquidos con temperatura superior a 35°C / 95°F.

7. Leer y cumplir todos los avisos importantes aplicados en el aparato o indicados en la guía de instrucciones.

8. SICCE recomienda el uso de cables eléctricos de prolongación con características técnicas idóneas que impidan peligros de sobrecalentamiento del cable. Se instalará el cable prestando mucho cuidado para que nadie lo pueda pisar ni arrancar.

CONSERVAR LAS PRESENTES INSTRUCCIONES CON EL FILTRO WHALE.

El producto está aprobado según las prescripciones y directrices nacionales de cada país y cumple las normas de la UE.

PIEZAS DE REPUESTO (Fig. B):

A - Rotor con eje de acero inoxidable + gomas

B - Rotor + eje de cerámica + gomas

C - Bomba completa

D - O-ring por la cabeza del filtro + IN-OUT

E - Sistema de desconexión

F - Kit de arranque rápido

G - Tubo flexible gris

H - Esponjas de filtración

I - Asa para cesta de filtración

J - Gancho de apertura

K - Patas de silicona

L - Esponja anti amoniaco

M - Esponja anti fostato

N - Anillos cerámicos Bioker

O - AKUAPURE

P - Bote negro

Q - bote blanco

MONTAJE Y PUESTA EN FUNCIONAMIENTO

Con WHALE, SICCE ha fabricado un filtro sumamente flexible, concebido para alojar cualquier tipo de material filtrante en cámaras separadas y fáciles de extraer para el mantenimiento. Su forma constructiva permite combinar diversos materiales filtrantes según las necesidades.

El filtro exterior contiene ya el material filtrante estándar necesario, constituido por unos materiales filtrantes especiales, un filtro preliminar con esponja filtrante, y según los modelos, cilindros cerámicos BLOKER, AKUA PURE y AKUA CLEAR.

Para insertar el material filtrante hacer lo siguiente:

Desmontar el grupo grifos de la tapa; para poder extraer del filtro el grupo entero, hay que llevar antes hasta el tope del fin de carrera la palanca de cierre/apertura del grifo (*Fig. 1/2*).

Desmontar la cabeza del filtro quitando los 4 ganchos de bloqueo (*Fig. 3*) y levantar la tapa tomando como apoyo las marcas pertinentes (*Fig. 4*).

¡ATENCIÓN! Quitar las bolsas de plástico que contienen los materiales filtrantes antes de cebar el filtro.

Antes de colocar las esponjas en sus cestos, aclararlas muy bien con agua corriente.

Introducir los materiales filtrantes y las esponjas en las cestas siguiendo el esquema de la (*Fig. C*) para obtener una filtración óptima.

Apliar los cestos (*Fig. 5*) e insertarlos en el contenedor del filtro y remontar la tapa (*Fig. 6*), controlando que la junta estanca esté bien colocada en su sitio (*Fig. 7*). Cerrar los 4 ganchos de bloqueo de la tapa (*Fig. 8*).

Ya se puede instalar el WHALE.

INSTALACIÓN

Colocar la unidad en su posición definitiva antes de conectar los manguitos.

Los filtros WHALE son filtros a presión, por ello hay que asegurarse de respetar las siguientes indicaciones (*Fig. D*):

a. La distancia entre el nivel del agua del tanque y la base inferior del cuerpo del filtro no debe ser superior a 1,50 metros (Whale 120-200) / 1,80 metros (Whale 350/500).

b. Los manguitos deben seguir un recorrido lineal del filtro al borde del acuario, evitando la formación de bucles

c. El nivel del agua no debe descender nunca por debajo de 17,5 cm desde el borde del acuario

d. No instalar nunca el filtro sobre el nivel del agua

e. No colocar el tubo de aspiración cerca de bombas de aire, con el fin de evitar disminuciones de las prestaciones del filtro

Colocar ambas bocas para tubos en el cristal posterior del acuario en las posiciones deseadas.

Empalmar los manguitos en las respectivas uniones del grupo grifería. Ultimada la inserción de los tubos, empujar los cierres de seguridad hacia abajo hasta alcanzar la posición última, de forma que estén bien enganchados a la unión (*Fig. 9*). Con la palanca en posición "OUT" insertar, empujando a fondo, el grupo grifería en su asiento (*Fig. 10*). Completar la operación empujando la palanca en posición "IN" (*Fig. 11*).

Instalar las ventosas en los correspondientes asientos de las bocas (*Fig. 12*).

El tubo rígido de aspiración del agua se monta como en la (*Fig. 13*) y se acoplará al manguito empalmado al IN del grifo.

Los manguitos se deben cortar según las necesidades de instalación y se deben conectar a las bocas, introduciendo los topes de seguridad. Debe prestarse atención a la conexión de las bocas al grupo de grifos: boca de aspiración "IN", boca de descarga "OUT". (*Fig. 13/14*).

Antes de cebar el filtro, comprobar que los tubos de aspiración e impulsión tengan sus extremos sumergidos en el agua, tal como se indica en las (*Fig. D*).

¡ATENCIÓN! Verificar que los manguitos estén extendidos y que no tengan estrangulamientos y, si es necesario, se pueden acortar.

¡ATENCIÓN! El filtro se debe poner en funcionamiento solamente en posición vertical.

Antes de cebar el filtro, comprobar que el extremo de la boca de aspiración esté sumergido en agua.

CEBADO DEL FILTRO

Whale cuenta con un sistema de cebado del filtro sencillo pero funcional, como se indica en la (*Fig. 15*).

La operación de cebado debe realizarse con el filtro desconectado de la red eléctrica

Accionar más veces la palanca situada en la boca de descarga del filtro efectuando movimientos completos hacia arriba y hacia abajo para que el agua sea aspirada a la unidad a través del tubo rígido de aspiración. El filtro, al llenarse de agua, expulsa el aire a través del tubo de salida. Accionar la palanca hasta que no se escuche (una cierta resistencia ya que el filtro se ha llenado) que el agua es forzada en el filtro con el llenado de los circuitos hidráulicos.

Una vez llenado el filtro (del tubo de salida ya no sale aire), se podrá conectarlo a la red eléctrica.

MANTENIMIENTO

¡ATENCIÓN! Antes de cualquier intervención de mantenimiento en el filtro, sacar la clavija de la toma de corriente.

Durante el mantenimiento, el sistema de llaves WHALE permite desconectar los tubos del filtro y mantenerlos conectados al acuario completamente llenos de agua, sin causar pérdidas o escurridos de agua (esto permite evitar la operación de "cebado del filtro" después del mantenimiento).

Para un correcto mantenimiento se debe hacer lo siguiente:

Tirar de la empuñadura del "grupo de llaves" (*Fig. 16*), cerrando automáticamente de forma hermética los puntos de salida y entrada del agua. Al hacer esto se dejan suspendidos los tubos en el acuario con el extremo del "grupo de llaves" sin riesgo de pérdidas o escurridos de agua, lo que permite desplazar todo el grupo de filtro para las operaciones de mantenimiento.

Desenganchar la cabeza del filtro como se indica en el capítulo de montaje, extraer las cestas (*Fig. 17*) con el material filtrante para enjuagar y sustituir.

ADVERTENCIA: para la parte dedicada a la filtración biológica (tubos de cerámica) se aconseja no quitarla de la cesta con el fin de no dañar las colonias bacterianas presentes.

ADVERTENCIA: en caso de sustitución de material (ej. tubos de cerámica), es conveniente añadir solamente una pequeña cantidad de material nuevo, dejando el ya utilizado para favorecer una regeneración más rápida de la flora bacteriana.

Lavar el recipiente del filtro (no usar detergente o detergentes de ningún tipo porque contaminan el agua del acuario. Aconsejamos utilizar una solución de agua y vinagre), en su caso empleando un cepillo suave para quitar los depósitos calcáreos.

Limpieza de la bomba (*Fig. 18*):

a. Quitar la precámara girándola en sentido contrario a las agujas del reloj, y extraer el rotor.

b. Limpiar profundamente la precámara y la junta, el rotor y su asiento, utilizando un cepillo suave y abundante agua.

c. Después de la limpieza, volver a montar el rotor, comprobar que gire libre alrededor del eje y volver a montar la precámara.

Volver a montar la cabeza del filtro, comprobando que la junta de estanqueidad esté bien posicionada en su asiento (*Fig. 7*), cerrar los 4 ganchos de bloqueo (*Fig. 8*) y finalmente conectar el "grupo de llaves" (*Fig. 10/11*).

EN

En el momento en que se introduce la empuñadura del "grupo de llaves" se reactiva el flujo de agua al filtro, que se llenará automáticamente. WHALE ya está listo para el uso: conecte la clavija y asegúrese de que todo funciona correctamente.

IT

AYUDA ON-LINE

Vea nuestros vídeos tutoriales en el canal oficial de YOU TUBE de SICCE: www.youtube.com/SICCEspa.

DE

INSTRUCCIONES PARA DESHACERSE DEL PRODUCTO DE ACUERDO CON LA DIRECTIVA EUROPEA 2002/96/EC

Si en un producto aparece el símbolo de un contenedor de basura tachado, significa que éste se acoge a la Directiva 2002/96/EC. Todos los aparatos eléctricos o electrónicos se deben desechar de forma distinta al servicio municipal de recogida de basuras, a través de los puntos de recogida designados por el gobierno o las autoridades locales. La correcta recogida y tratamiento de los dispositivos inservibles contribuye a evitar riesgos potenciales para el medio ambiente y la salud pública. Para obtener más información sobre cómo deshacerse de sus aparatos eléctricos y electrónicos viejos, póngase en contacto con su ayuntamiento, el servicio de recogida de basuras o el establecimiento donde adquirió el producto.

FR

ES

GARANTÍA

Este producto, excepto el rotor, está garantizado por un período de 3 años, a partir de la fecha de compra, contra defectos de materiales y fabricación. El certificado de garantía debe ser cumplimentado debidamente por el vendedor, y se entregará junto a la bomba en caso de entregarla para ser reparada, junto con el recibo de la compra o equivalente. La garantía cubre la sustitución de las piezas defectuosas. En caso de uso impropio, manipulación indebida o negligencia por parte del comprador o del usuario, la garantía se anulará y perderá su validez inmediatamente. Asimismo, la garantía se anulará en el caso de que falte el recibo de compra o equivalente. Los gastos de envío, a y desde la fábrica, o el taller de reparaciones, correrán a cargo del comprador.

NL

PT

RU

¡ATENCIÓN!

Depósitos calcáreos y el desgaste natural componentes podrían llevar a un aumento del ruido de la bomba, pero no afectan en modo alguno al buen funcionamiento de la bomba. En este caso se recomienda sustituir el rotor.

CZ

ROK

WHALE

Geachte klant gefeliciteerd met de aanschaf van uw nieuw extern aquariumfilter WHALE. De volledige WHALE filter lijn is speciaal ontworpen om ervoor te zorgen dat het water in uw aquarium efficiënt wordt gefilterd, verder beschikt het filter over een innovatief snelstart systeem en is eenvoudig schoon te maken. Het apparaat werkt overigens uiterst geluidsarm en is zeer krachtig. Dit excellente kwaliteitsproduct verzekert u van vele zorgeloze gebruiks jaren.

EN

IT

DE

FR

ES

NL

PT

RU

CZ

ROK

WHALE

HOE KIES IK HET JUISTE FILTER VOOR MIJN AQUARIUM?

WHALE filters zijn beschikbaar in vier modellen, voor aquaria tot 500 L, en zijn geschikt voor elk type aquarium, zowel zoet als zout water. Capaciteiten variëren van 540 l/h tot 1300 l/h. De flow kan worden aangepast om een goede circulatie van het water te garanderen in het aquarium, dit is van essentieel belang voor het bijhouden van een goede oxygenatie, die van vitaal belang is voor de bacteriën en voor het helpen het in stand te houden van de activiteit van de biologische filtering. Alle WHALE filters worden geleverd met de hoge kwaliteit SICCE filtermedia en zijn klaar voor gebruik. Wij adviseren het gebruik HYPERCARBO, AKUACLEAN, AKUACLEAR filtermedia en van de biologische activator HYPERBAKTO, dit om een uitstekende filtratie te garanderen. Standaard accessoires zijn inbegrepen, voor een snelle, eenvoudige en veilige installatie van uw nieuwe SICCE filter.

BELANGRIJKE VEILIGHEIDSMATREGELEN

Lees alvorens het apparaat in werking te stellen de veiligheidsinstructies aandachtig door. Alleen binnenshuis te gebruiken. Voor aquaristische doeleinden.

Bij onderhoudswerkzaamheden alle stekkers van de zich in het water bevindende apparaten uit het stopcontact halen.

1. GEVAAR - om mogelijke elektrische ontladingen, te wijten aan feit dat men bij het gebruik van het aquarium vaak in aanraking met water is, te voorkomen, beveelt SICCE aan enkele speciale voorzorgsmaatregelen in acht te nemen. U dient niet te proberen om zelf reparaties uit te voeren; breng het apparaat naar een erkende reparatiewerkplaats.

Controleer of de op het etiket van de pomp aangeduide spanning overeenkomt met de spanning van het net. Het apparaat dient gevoed te worden door middel van een differentieële schakelaar (levenbeschermers) waarvan de nominale stroom lager of gelijk is aan 30mA.

WHALE moet nooit functioneren zonder water om schade aan de motor te voorkomen.

a) Als het apparaat in het water valt, niet proberen het met de handen op te pakken! Trek de stekker uit het stopcontact en haal het apparaat daarna pas uit het water.

b) Indien het apparaat extreem veel water lekt, dient u onmiddellijk de stekker uit het stopcontact te trekken.

c) Controleer het apparaat na de installatie nauwgezet. Het mag niet op het elektriciteitsnet worden aangesloten indien er water op onderdelen zit die niet nat behoren te worden.

d) Stel het apparaat niet in werking indien de kabel of de stekker beschadigingen vertonen, als er stringen in de werking zijn of als het apparaat schade van welke soort dan ook heeft opgelopen.

Er moet "drip loop" (druppelcurve) worden aangebracht, zoals aangegeven op *(Afb. A)*, voor elke kabel die een aquarium verbindt met een stopcontact. De "drip loop" is datgedeelte van de kabel dat zich onder het niveau van het contact bevindt, of van de connector in het geval van een verlengkabel, en dient ervoor te voorkomen dat het water langs de kabel zelf kan stromen en zo in contact komt met het stopcontact. Wanneer de stekker of het stopcontact nat zijn, de kabel niet uit het stopcontact trekken, maar de stroom onderbreken bij de zekering of automatische schakelaar die de elektrische stroomtoevoer naar het apparaat verzorgt de stekker losmaken.

2. SICCE beveelt aan een eventueel gebruik van welk component dan ook door kinderen altijd onder strikte controle te laten plaatsvinden.

Dit toestel is niet voorzien voor gebruik door personen (kinderen inbegrepen) met beperkt fysiek, sensorisch of geestelijk vermogen of met gebrekkige ervaring of kennis behalve indien een voor de veiligheid bevoegde persoon op hen toezicht houdt of hen instructies heeft gegeven met betrekking tot de bediening van het toestel. Op kinderen moet toezicht worden gehouden om te garanderen dat ze niet met het toestel spelen.

3. Voordat u onderhouds- en/of reinigingswerkzaamheden aan het apparaat verricht dient u de stekker uit het stopcontact te trekken.

4. WHALE mag uitsluitend gebruikt worden voor filterwerkzaamheden, zoals in deze instructiehandleiding is aangegeven.

5. U dient de apparaten niet te installeren of op te stellen in zones waar ze blootstaan aan kritische weersomstandigheden of in ruimtes waar de temperatuur onder het vriespunt ligt. De pomp kan gebruikt worden in liquidemiddelen met temperatuur niet boven de 35 °C / 95 °F).

6. U dient alle belangrijke waarschuwingen die op het apparaat zijn aangebracht of die in deze instructiehandleiding zijn beschreven te lezen en op te volgen.

7. SICCE beveelt aan een eventuele elektrische verlengkabels te gebruiken die over de juiste technische eigenschappen beschikken, om gevaarlijke oververhitting van de kabel te voorkomen.

8. Ga bij het installeren van de kabel zodanig te werk dat er niet op getrapt of aan getrokken kan worden.

BEWAAR DEZE INSTRUCTIES BIJ HET WHALE FILTER.

Dit product is volgens de verschillende nationale voorschriften en richtlijnen erkend en komt overeen met de EU-normen.

RESERVEONDERDELEN *(Afb. B)*:

A - Rotor + roestvrijstalen as + rubbers

B - Rotor + keramische as + rubbers

C - Volttooi de pomp

D - O-ring filterkop + IN-OUT

E - Koppel het systeem los

F - Zelfaanzuigende kit

G - Flex tube grijs

H - Filterschuimen

I - Handvat voor de filtermand

J - Openen van de sluihtaken

K - Silicon voeten

L - Ammonia-pad

M - Fosfaat pad

N - BOKER Keramische ringen

O - AKUAPURE

P - Zwarte bus

Q - Witte bus

29

EN

MONTAGE-EN GEBRUIKSAANWIJZING

Met WHALE heeft SICE een bijzonder flexibel filter gerealiseerd, dat zodanig is ontworpen dat het elk type filtermateriaal kan bevatten, in gescheiden kamers, die gemakkelijk kunnen worden verwijderd voor onderhoudswerkzaamheden. De vorm waarin het filter geconstrueerd is maakt het mogelijk verschillende filtermaterialen te combineren, op grond van uw eigen gebruiksbehoeften.

De externe filter is voorzien van de nodige standaard filter media, bestaande uit speciale filter media, een eerste filter met filterspons, keramische filter ringen en AKUACLEAR (model WHALE 500).

Om het filtermateriaal in het filter te doen gaat u als volgt te werk:

Verwijder de kraangroep van het deksel: na de hendel voor het openen/sluiten van de kraan zover mogelijk naar buiten te hebben getrokken, is het mogelijk de hele kraangroep uit het filter te halen (*Afb. 1/2*).

Verwijder de filterkop door de 4 blokkeerhaken (*Afb. 3*) te verplaatsen en licht het deksel op door op de hiervoor bestemde uitsparingen druk uit te oefenen (*Afb. 4*). Verwijder de manden die bestemd zijn voor filtermateriaal (*Afb. 5*) van verschillende dichtheid.

LET OP! Verwijder de plastic zakken om het filtermateriaal voor het opstarten van het filter.

Spoel de sponzen goed uit onder stromend water alvorens ze in de manden te doen.

Voor een uitstekende filtering wordt aanbevolen (*Afb. C*).

Stapel de manden op elkaar (*Afb. 5*) en doe ze in de filterhouder en plaats het deksel terug (*Afb. 6*), waarbij u controleert of de afdichting goed op zijn plaats zit (*Afb. 7*). Sluit de 4 blokkeerhaken van het deksel (*Afb. 8*).

WHALE is zo gereed voor de installatie.

NL

INSTALLATIE

Plaats het apparaat in zijn definitieve positie voor het aansluiten van de flexibele slang.

De Whale filters zijn drukfilters, daarom moet u ervoor zorgen dat de volgende informatie in acht worden genomen (*Afb. D*):

a. De afstand tussen de wateroppervlakte in het aquarium en het onderste gedeelte van het filterlichaam niet meer dan 1,50 meter (WHALE 120-200) / 1,8 meter (WHALE 350-500) is.

b. De flexibele slang moet volgens een lineair verloop van de filter naar de rand van het aquarium gaan, vermijdt dus de vorming van lussen.

c. Het water moet niet dalen tot meer dan 17,5 cm onder de rand van het aquarium.

d. Installeer het filter nooit boven het niveau van het water.

e. Plaats de aanzuigbuis niet nabij beluchters om een daling van het filterrendement te voorkomen.

De twee openingen voor de buizen op de achterruit van het aquarium in de gewenste positie positioneren. Steek de flexibele leidingen in de bijbehorende aansluitingen van de kraangroep. Zo gauw u de leidingen heeft aangebracht drukt de veiligheidsluitingen naar beneden tot aan de eindstand, zodat de bevestiging goed vastzit op de aansluiting (*Afb. 9*). Met de hendel in de stand "OUT" de kraangroep op zijn plaats (*Afb. 10*) zetten en helemaal omlaag drukken en de hendel tot slot in de stand "IN" zetten (*Afb. 11*).

De zuignappen op de juiste posities plaatsen (*Afb. 12*).

De starre waterzuigleiding moet geassembleerd worden zoals te zien is op (*Afb. 13*) en moet worden verbonden met de slang die is aangesloten op de IN van de kraan (*Afb. 13*).

De flexibele slangen moeten worden afgeknipt volgens de installatie-eisen voordat ze aangesloten worden op de uitgangen, daarna kunnen ze vergrendeld worden. Let op bij de aansluiting van de slang met het ventiel moet het volgende in acht worden genomen: Aanzuigen "IN"; uitlaat aansluiting "OUT".

Alvorens het filter te vullen dient u zich ervan te verzekeren dat de uiteinden van de zuig- en toevoerleidingen zich onder water bevinden, zoals aangegeven op de (*Afb. 14*).

LET OP! De flexibele buis moet worden uitgerekend zodat er geen knelpunten in zitten en dat hij indien nodig kan worden ingekort.

LET OP! Gebruik het filter alleen in verticale positie.

Zorg ervoor dat de aanzuigslang volledig is ondergedompeld in het water voordat de filter wordt opgestart (*Afb. D*).

STARTEN VAN HET FILTER

De Whale filters worden geleverd met een eenvoudig maar functioneel filter-snel-start-systeem zoals aangegeven in (*Afb. 15*).

Het opstarten van de filter moet worden gedaan zonder dat het is gekoppeld aan de elektrische stroom.

De hendel van de toevoerleiding naar het filter moet worden geactiveerd door middel van een volledige beweging omhoog en omlaag, zodat water wordt opgezogen door de inlaatsbuis. Het filter wordt gevuld met water en drukt door de uitgang "line out" de lucht weg. Bedien de hendel totdat het (met enige weerstand, als het filter vol is), filter en de hydraulische circuits volledig gevuld zijn met water.

Zodra het filter volledig gevuld is (als er geen lucht meer uit de uitgang komt), kunt u hem aansluiten op het elektriciteitsnet.

ONDERHOUD

LET OP! Voordat u onderhoud aan het filter gaat uitvoeren, moet u eerst de stekker uit het stopcontact halen.

Tijdens het onderhoud maken de kranen op de Whale het mogelijk om de buizen (gevuld met water) los te koppelen van het filter maar aangesloten te blijven op het aquarium. Dit voorkomt enig water verlies en vermijdt dat u na het onderhoud de filter weer opnieuw moet opstarten.

Voor correct onderhoud, gaat u als volgt te werk:

Trek het ontkoppelsysteem voor de slangen (*Afb. 16*), volledig van zijn plaats. Het systeem sluit zich automatisch waardoor er geen water meer binnenkomt en/of verlaat. Op deze manier hoeven de buizen niet losgekoppeld te worden van het aquarium en wordt dus waterverlies voorkomen. Nu kan het filtergedeelte verplaats worden voor onderhoud.

Maak de filterkop zoals beschreven in het hoofdstuk voor de montage los van het filter zodat de mandjes met filtermateriaal gereinigd of vervangen kunnen worden (*Afb. 17*).

OPMERKING: Het specifieke gedeelte voor de biologische filtratie (keramische ringen) is aan te bevelen niet te verwijderen uit de mand om schade aan de aanwezige bacteriën te voorkomen.

OPMERKING: Zodra u het biologische filtermateriaal (keramische ringen) wenst te vervangen raden wij aan een kleine hoeveelheid nieuw filtermateriaal toe te voegen, dit zorgt voor een snelle regeneratie van de bacteriële cultuur.

Was het filter mandje af (gebruik geen reinigingsmiddelen die schadelijk zijn voor het milieu) met water of een azijn oplossing en gebruik voor het verwijderen van kalkaanslag een zachte borstel.

Reiniging van de pomp (*Afb. 18*);

a. Verwijder de voorkamer door deze linksom te draaien, en trek de rotor er uit.

Whale

b. Maak de voorkamer, de afdichting en de rotor schoon door middel van water en een zachte borstel.

c. Controleer na het reinigen van de rotor of deze vrij draait op de as, alvorens hem opnieuw te installeren.

LET OP! bij het terugplaatsen van de filterkop of de O-ring op de juiste plaats zit (*Afb. 7*), sluit dan de 4 vergrendelingshaken (*Afb. 8*) en plaats vervolgens de kranen terug (*Afb. 10/11*).

Zodra de handgreep van de kranen op de juiste plaats zit wordt de waterstroom geactiveert en zal de filter automatisch gevuld worden.

De WHALE is nu klaar voor gebruik: sluit de stekker aan en controleer de reguliere functie.

ONLINE HULP

Bekijk onze instructievideo's op het SICCE YOU TUBE officiële kanaal www.youtube.com/SICCEspa.

AANWIJZINGEN VOOR EEN JUISTE AFVOER VAN HET PRODUCT VOLGENS DE EUROPESE RICHTLIJN 2002/96/EC

Aan het einde van zijn bruikbaarheidsduur, mag het product niet samen met het gemeentelijk afval worden afgevoerd. Het kan worden afgegeven bij de speciale gemeentelijke centra voor gescheiden afvalinzameling of bij verkopers die deze service aanbieden. Door huishoudelijke apparaten gescheiden te verwerken, kunnen mogelijk negatieve gevolgen voor het milieu en de gezondheid door een onjuiste verwerking worden vermeden en kunnen de materialen waaruit het bestaat worden teruggewonnen voor een aanzienlijke besparing van energie en bronnen.

GARANTIE

Dit product, met uitzondering van de rotor, is gegarandeerd voor een periode van 3 jaren vanaf de datum van aankoop tegen gebreken van het materiaal en van de bewerking. Het certificaat van garantie dient in elke gedeelte van het formulier door, voor reparatie teruggegeven wordt tezamen met de fiscale bon van aankoop of een gelijkwaardig document. De garantie betreft de vervanging van de gebrekkige delen. In geval van een verkeerd gebruik, openbreking of nalatigheid van de koper of van de gebruiker is de garantie nietig en vervalt onmiddellijk. De garantie is tevens nietig in geval van ontbreking van de fiscale bon van aankoop of van een gelijkwaardig document. De kosten van verzending en terugzending komen ten laste van de koper.

LET OP!

Kalkaanslag en natuurlijke slijtage aan de componenten van de pomp kunnen een verhoging van het geluid van de pomp veroorzaken. Nochtans, beïnvloeden zij niet het functioneren van de pomp. In dit geval, adviseren wij u om de rotor te vervangen.

EN

IT

DE

FR

ES

NL

PT

RU

CZ

ROK

WHALE

EN

Estimado cliente, felicitamo-lo pela escolha do seu novo Filtro Exterior de Aquário WHALE. Este filtro foi especialmente construído para assegurar uma filtração altamente eficiente do seu aquário. O Filtro Exterior de Aquário WHALE tem um sistema automático de ferrar para arranque e manutenção fáceis. É extremamente silencioso e muito potente. Este produto de alta qualidade garante-lhe anos de funcionamento sem problemas.

IT

DE

FR

ES

NL

PT

RU

CZ

ROK



COMO ESCOLHER O FILTRO CORRETO PARA O MEU AQUÁRIO?

Os filtros WHALE estão disponíveis em 4 modelos, para aquário até 500 litros, e adequados para qualquer tipo de aquário de água doce ou salgada. As taxas de fluxo variam entre 540 l/h a 1300 l/h. A corrente é ajustável de maneira a providenciar a circulação de água adequada ao aquário, essencial para a manutenção de um bom nível de oxigenação. O oxigénio é vital para os peixes e para as boas bactérias que realizam a filtragem biológica. Todos os filtros WHALE trazem filtragem de alta qualidade SICCE e estão prontos a usar. Aconselhamos o uso de HYPERCARBO, AKJACLEAN, AKUJACLEAR filtragem e ativador biológico HYPERBAKTO, de maneira a garantir uma excelente filtragem. Acessórios standard incluídos, para um rápido, fácil e seguro set up do seu novo filtro SICCE.

MEDIDAS DE SEGURANÇA

Leia com atenção as instruções de segurança indicadas antes pôr em funcionamento o aparelho.

Utilizar só em interiores e exclusivamente em aquaríofilia.

Em caso do trabalhos de manutenção e conservação, todos os aparelhos eléctricos que se encontrem na água devem ser desligados da rede.

PERIGO - Com o fim de evitar possíveis descargas eléctricas, devidas ao facto que utilizando o aquário o contacto com a água é frequente, a SICCE aconselha a cumprir algumas precauções particulares. Não tente efectuar pessoalmente reparações, mas entregue o aparelho a um centro de reparações autorizado.

Verifique se a tensão do rótulo da bomba corresponde com a da rede de energia. A bomba deve ser provida de um interruptor diferencial (protetor) através do qual a corrente nominal seja igual ou inferior a 30mA.

WHALE não pode funcionar sem água a fim de não danificar o motor.

a) Se o aparelho cair na água, não tente apanhá-lo com as mãos! Retire a ficha da tomada de corrente e sucessivamente recupere o aparelho.

b) Se o aparelho apresentar perdas de água anómalas, retire logo a ficha da tomada de corrente.

c) Após a instalação, controle com atenção o aparelho. Não deve ser ligado com a alimentação eléctrica caso haja água em partes que não devem estar molhadas.

d) Não ponha em funcionamento o aparelho se este apresentar danos no cabo ou na ficha, ou defeitos de funcionamento, ou tenha sofrido danos de qualquer tipo.

É necessário predispor um "drip loop" (curva de gotejamento), como indicado na (Fig. A), por cada cabo que ligue o aquário com uma tomada. O "drip loop" é aquela parte de cabo que se encontra por baixo do nível da tomada, ou do conector em caso de utilização de uma extensão, destinada a evitar que a água, correndo ao longo do próprio cabo, entre em contacto com a tomada de corrente. Se a ficha ou tomada estiverem molhadas, não retire a ficha da tomada de corrente, mas desactive o fusível ou o interruptor automático que fornece a alimentação eléctrica ao aparelho, e então retire a ficha.

2. A SICCE aconselha a controlar rigorosamente a utilização de qualquer componente por parte de crianças.

Este aparelho não foi concebido para ser utilizado por pessoas (inclusive crianças) com capacidades físicas, sensoriais ou intelectuais limitadas ou sem experiência e/ou conhecimentos correspondentes, a não ser que sejam acompanhadas por uma pessoa responsável pela segurança ou que tenham recebido instruções desta sobre como utilizar o aparelho. Há que vigiar as crianças para garantir que não brincam com este aparelho.

3. A ficha deve ser retirada da tomada de corrente antes de efectuar operações de manutenção ou limpeza do aparelho.

4. WHALE deve ser utilizado apenas para operações de filtragem como indicado neste manual de instruções.

5. Não instale nem coloque os aparelhos em zonas expostas a condições atmosféricas críticas ou em ambientes em que a temperatura é inferior ao ponto de congelação. A bomba pode ser usada em líquidos com temperaturas abaixo de 35 °C / 95 °F.

6. Leia e respeite todos os avisos importantes aplicados no aparelho ou presentes no manual de instruções.

7. A SICCE recomenda a utilizar eventuais cabos eléctricos de extensão com características técnicas adequadas para evitar sobreaquecimentos perigosos do cabo.

8. Recomenda-se a prestar atenção ao instalar o cabo de maneira a que não possa ser pisado ou arrancado.

GUARDE ESTAS INSTRUÇÕES JUNTO COM FILTRO WHALE.

Este produto foi homologado conforme as respectivas leis e regulamentos nacionais e atende as exigências das normas da U.E.

PARTES SEPARADAS (Fig. B):

A - Rotor + eixo de aço inoxidável + borrachas

B - Rotor + eixo de cerâmica + borrachas

C - Bomba completa

D - Cabeça do filtro em O + IN-OUT

E - Desligar o sistema

F - Kit auto priming

G - Tubo flexível cinza

H - Espumas de filtro

I - Pega para cesto de filtro

J - Abertura fechando ganchos

K - Pés de silicone

L - Almofada de amônia

M - Almofada de fosfato

N - Anéis cerâmicos BOKER

O - AKUAPURE

P - Caixa preta

Q - Vasilha branca

MONTAGEM E OPERAÇÃO

Com WHALE a SICCE realizou um filtro particularmente flexível, concebido para conter qualquer tipo de material filtrante, em câmaras separadas e facilmente extraíveis para manutenção. A forma de sua construção permite associar os vários materiais filtrantes de acordo com as próprias necessidades de uso.

O filtro exterior é fornecido com uma filtragem especial, que consiste num pre filtro com esponja, e consoante os modelos, anéis de cerâmica filtrantes BLOKER, AKUAPURE e AKUACLEAR (modelo WHALE 500).

Para poder inserir o material filtrante, proceda da seguinte forma:

Remova o conjunto das torneiras da tampa: depois de extraída até o fim do curso a alavanca de fecho/abertura da torneira é possível extrair todo o conjunto das torneiras do filtro (*Fig. 1/2*).

Retire a cabeça do filtro deslocando os 4 ganchos de bloqueio (*Fig. 3*) e levante a tampa segurando nas sedes próprias (*Fig. 4*). Extraia os cestos predispostos para materiais filtrantes de densidades diferentes.

ATENÇÃO! Remover a saqueta de plástico do material filtrante antes de iniciar o filtro.

Enxágue bem as esponjas em água corrente antes de inseri-las nos cestos próprios.

Insira o material filtrante e a esponja no cesto conforme a (*fig. C*) para otimizar a filtragem

Empilhe os cestos (*Fig. 5*) e insira-os no contentor do filtro (*Fig. 6*); remonte a tampa verificando que vedação esteja posicionada correctamente na própria sede (*Fig. 7*); feche os 4 ganchos de bloqueio da tampa (*Fig. 8*).

WHALE então está pronto para a instalação.

INSTALAÇÃO

Colocar a unidade no sítio definitivo antes de ligar as mangueiras.

Os filtros WHALE são filtros de pressão, por isso não deixe de respeitar as seguintes indicações (*Fig. D*).

a. A distância entre o nível da água do tanque e da base inferior do corpo de filtro não deve ser maior do que 1,50 metros (Whale 120-200) / 1,80 metros (Whale 350-500).

b. As mangueiras deve seguir um caminho linear a partir da borda do filtro de aquário, evitando a formação de laços ou nós.

c. O nível de água nunca deve cair abaixo de 17,5 cm a partir da borda do aquário.

d. Nunca instale o filtro acima do nível da água.

e. Não colocar o tubo de sucção perto de arejadores, a fim de evitar um mau desempenho do filtro.

Coloque as duas uniões para tubos na janela traseira do aquário nos locais desejados.

Insira os tubos flexíveis nas conexões respectivas do conjunto das torneiras. Uma vez inseridos os tubos, empurre os retentores de segurança para baixo até à posição final, de modo a que o engate resulte bem firme na conexão (*Fig. 9*). Com a alavanca em posição "OUT" insira empurrando a fundo o conjunto das torneiras na sede apropriada (*Fig. 10*); complete a operação empurrando a alavanca na posição "IN" (*Fig. 11*).

Instalar os copos de sucção nos alojamentos das cargas (*Fig. 12*).

O tubo rígido de aspiração da água deve ser montado conforme a (*Fig. 13*) e deve ser conectado com o tubo flexível ligado com "IN" na torneira.

As mangueiras devem ser cortadas de acordo com a necessidade de instalação e ligado aos sindicatos, colocando as travas de segurança. Preste atenção para a conexão com o grupo de torneiras sindicatos: "OUT" bocal de sucção "IN", saída do bico.

Antes de escorvar o filtro, certifique-se que os tubos de aspiração e compressão tenham a extremidade mergulhada na água, como indicado nas (*Fig. D*).

ATENÇÃO! Verificar que as mangueiras são planas e não têm pontos de estrangulamento e, se necessário, pode ser encurtado.

ATENÇÃO! O filtro deve ser utilizado apenas numa posição vertical.

Antes de iniciar o filtro, assegure-se que a extremidade do tubo de aspiração está imersa em água (*Fig. D*).

INICIAR O FILTRO

WHALE é fornecido com um sistema fácil e simples mas muito funcional, como indicado na (*Fig. 15*).

A operação de iniciação deverá ser feita com o filtro desligado.

Puxe a alavanca posicionada na saída do bocal do filtro para cima fazendo terminar os movimentos e para baixo, várias vezes, de modo que a água é aspirada para dentro da unidade através da sucção tubo rígido. O enchimento do filtro de água, empurra para fora do ar através do tubo de saída. Accionar a alavanca até que ele irá sentir (uma certa resistência, porque filtro é preenchido) que a água é forçada para dentro do filtro com enchimento dos circuitos hidráulicos.

Uma vez preenchido o filtro (a partir do tubo de saída não sair mais ar), ele pode se conectar à rede eléctrica.

MANUTENÇÃO

ATENÇÃO! Antes de qualquer manutenção no filtro, remova a ficha da tomada.

Durante a manutenção, o sistema de torneiras WHALE permite que desconecte as mangueiras do filtro e mantê-los ligados ao aquário completamente cheio de água, sem causar vazamento ou gotejamento de água (isso ajuda a evitar a operação de "priming do filtro" após manutenção).

Para uma correta manutenção proceda da seguinte maneira:

Puxe o manípulo das torneiras "grupo" (*Fig. 16*), automaticamente fechando hermeticamente os pontos de saída e entrada de água. Isso vai deixar os tubos pendurados final aquário com as "torneiras" do grupo sem o risco de vazamentos ou gotejamento de água, permitindo a mover todo o conjunto de filtro para as operações de limpeza.

Desengate a cabeça do filtro como indicado no capítulo montagem, retire as cestas com o material de filtragem por lavagem ou substituir (*Fig. 17*).

ADVERTÊNCIA: A seção de filtragem biológica não deve ser removida da cesta de modo a não prejudicar as colónias de bactérias.

Aviso: em caso de substituição de material (por exemplo, tubos cerâmicos), é aconselhável adicionar apenas uma pequena quantidade de material novo, deixando a uma já utilizada para facilitar uma mais rápida regeneração da flora.

Lave o recipiente do filtro (nunca use sabão ou detergentes de qualquer espécie, porque eles poluem a água do aquário. Recomendamos o uso de uma solução de vinagre e água), se necessário usando uma escova macia para remover depósitos de cálcio.

Limpeza da bomba (*Fig. 18*):

a. Retire a pré-câmara girando sentido anti-relógio e remova o rotor.

b. Limpar completamente a pré-câmara, o rotor e o seu alojamento com uma escova macia e água.

c. Após a limpeza, montar o rotor, verifique se ele gira em torno do fuso e substituir a pré-câmara.

Remonte a cabeça do filtro, certificando-se que a vedação está corretamente posicionada na sua sede (*Fig. 7*), feche os 4 ganchos de fixação (*Fig. 8*) e depois conectar as "torneiras grupo" (*Fig. 10/11*).

EN

No momento que inserir o cabo do grupo "torneiras" será retomado o fluxo de filtro de água que será preenchido automaticamente. WHALE é pronto a usar: Conecte o cabo e certifique-se que tudo corra bem.

IT

ASSISTÊNCIA

Sugerimos que veja nossos tutoriais em vídeo para apoiar a instalação e manutenção de produtos, disponível no canal oficial www.youtube.com/SICCEspa.

DE

PRECAUÇÕES PARA DESCARTE CORRETO DO PRODUTO NOS TERMOS DA DIRECTIVA CE 2002/96 / CE

Se usada ou quebrada, esta bomba não pode ser descartada como lixo comum. Verifique a legislação vigente e procure centros apropriados para descartar a bomba, ou devolva-a ao revendedor. Descarte separadamente qualquer componentes elétrico para não causar danos ao ambiente . Procure centros de reciclagem desse tipo de material.

FR

ES

GARANTIA

Este produto é totalmente coberto pela lei do consumidor vigente no Brasil. A garantia do produto só será cumprida pelo revendedor ou importador no caso de apresentação de nota fiscal comprobatória da compra que prove que o material comprado está no prazo de garantia de 3 anos da data da compra. O rotor do filtro não possui garantia. A garantia não será dada a produtos em que se prove mal uso, danos intencionais – como a alteração nas suas características originais ou o corte do plugue de tomada, retirada de qualquer dos componentes do plugue ou corte do próprio cabo de energia da bomba, quando adquirir a bomba, peça ao revendedor ou importador para desmontá-la e verificar o estado do rotor. As despesas de expedição e devolução ficam por conta do comprador.

NL

PT

ATENÇÃO!

Depósitos calcários o desgaste natural dos componentes, poderia conduzir a um aumento do ruído da bomba, mas não prejudicam o bom funcionamento da bomba. Neste caso aconselhamos a substituição do rotor.

RU

CZ

ROK

WHALE

Уважаемый покупатель, поздравляем с выбором нового внешнего фильтра WHALE для аквариума. Все фильтры серии WHALE созданы таким образом, чтобы гарантировать эффективную фильтрацию воды в аквариуме, оборудованы инновационным и простым в обслуживании пусковым механизмом. Изделия линии WHALE отличаются бесшумная работа и высокие технические характеристики. Высококачественные изделия серии Made in EU созданы для того, чтобы работать на протяжении многих лет.

EN

IT

DE

FR

ES

NL

PT

RU

CZ

ROK

WHALE

КАК ВЫБРАТЬ ФИЛЬТР ДЛЯ АКВАРИУМА?

Линия фильтров WHALE включает модели для аквариумов емкостью от 40 до 500 л., которые подходят для фильтрации воды в любом аквариуме. Пропускная способность варьирует от 540 до 1300 л/ч, с возможностью регулирования потока воды на выходе, обеспечивая адекватную циркуляцию воды в аквариуме. Это нужно для обеспечения правильной окислительной и, следовательно, поддержки жизни бактериальной флоры, необходимой для осуществления биологической фильтрации. Все фильтры WHALE уже готовы к использованию, так как снабжены фильтрующими высококачественными материалами фирмы SICOE. Рекомендуется использование фильтрующих материалов HYPERCARBO, AKUACLEAN, AKUA CLEAR, а также биологических активаторов HYPERBAKTO, обеспечивающих оптимальное фильтрование. В упаковке имеются также и стандартные аксессуары, которые помогут легко и быстро ввести в действие ваш новый фильтр SICOE.

НОРМЫ БЕЗОПАСНОСТИ

Просьба перед началом эксплуатации прибора внимательно прочитать и соблюдать инструкции по технике безопасности. Использовать только во внутренних помещениях. Используется в аквариумах. Во время выполнения любых операций по техобслуживанию необходимо отключить от электросети все электрические устройства, погруженные в воду.

1. ВНИМАНИЕ - Чтобы избежать ударов током из-за того, что использование аквариума предусматривает частый контакт с водой, рекомендуется принять некоторые особые меры. В каждой из следующих ситуаций не пытаться лично выполнить ремонт, но вернуть прибор в ремонтный центр или выслать.

Проверьте, чтобы напряжение, указанное на этикетке насоса, соответствовало напряжению в сети. Поддача напряжения должна осуществляться через дифференциальный выключатель (устройство автоматического отключения), номинальная сила тока которого не превышает 30 А.

Чтобы избежать поломки мотора, фильтр никогда не должен работать без воды.

a) В случае падения прибора в воду не пытайтесь схватить его руками! Отсоедините вилку от источника питания, затем попробуйте достать аппарат.

b) Если наблюдается потеря прибором необычного количества воды, немедленно отсоедините вилку от источника электропитания.

c) Внимательно проверьте прибор после установки. Если на электровилке присутствует вода, ни в коем случае не подсоединяйте прибор к источнику электроэнергии.

d) Не включайте фильтр, если провод или вилка имеют повреждения, если наблюдаются нарушения работы фильтра, после падения фильтра или причинения любого другого ущерба. Провод или вилка не подлежат замене или ремонту; в случае их повреждения прибор подлежит замене.

Пользователь обязан изготовить "drip loop" (ниспадающая каплеуловительная петля) для кабеля питания, как показано на **(Рис. А)** "Drip loop" - это часть кабеля, находящаяся под уровнем розетки или коннектора в случае использования удлинителя, предназначенная для того, чтобы не допустить контакта воды, стекающей по самому кабелю, с розеткой. В случае контакта вилки или розетки с водой не отсоединяйте кабель от розетки, но отсоедините плавкий предохранитель или автоматический выключатель, подводящий электропитание к аппарату, вытщите электровилку и проверьте, нет ли воды в розетке.

2. Рекомендуется держать под строгим контролем использование любого прибора детьми.

Прибор не создан для использования лицами (в том числе детьми) со сниженными физическими, сенсорными или психическими способностями, не имеющими достаточного опыта/знаний, кроме случаев, когда они находятся под наблюдением лица, ответственного за их безопасность или получают от последнего инструкции по использованию прибора.

3. Перед установкой или снятием частей, проведением работ по техобслуживанию или чистке прибора всегда отсоединяйте электровилку от источника электроэнергии.

4. Не используйте прибор в целях, отличных от предусмотренных.

5. Не устанавливайте, не располагайте фильтр в зонах, подверженных действию атмосферных агентов или в средах с температурой, ниже или приближающейся к 0°C. Фильтр разработан для использования в воде, температура которой не превышает 35°C/ 95°F.

6. Читайте и соблюдайте все предупреждения, установленные на приборе.

7. Если возникает необходимость в использовании удлинителя, используйте тот, который имеет достаточную мощность. Провод удлинителя, имеющего токовую нагрузку ниже токовой нагрузки самого прибора, может перегреться.

8. Рекомендуем обратить внимание на то, чтобы установленный провод не подвергался вырыванию или топтанию.

ХРАНИТЕ НАСТОЯЩИЕ ИНСТРУКЦИИ.

Изделие прошло типовые испытания в соответствии с действующим национальным законодательством, директивами и соответствует нормативам EU и USA.

запасные части **(Рис. В):**

A - Ротор + вал из нержавеющей стали + уплотнительные резинки

B - Ротор + керамический вал + уплотнительные резинки

C - Насос

D - O-ring Набор уплотнительных колец для головы фильтра и адаптера шлангов

E - Выключатель

F - Комплект для самозапуска

G - Гибкая трубка серого цвета

H - Фильтрующие губки

I - Ручка от корзины фильтра

J - Клипса фиксирующая

K - Ножи антивибрационные для фильтра

L - Фильтровальная губка против аммония

M - Фильтровальная губка фосфатов

N - Керамические кольца БИОКЕР

O - АКВАПУР

P - Колба для фильтра (черная)

Q - Колба для фильтра (белая)

35

EN

СБОРКА И ВВОД В ЭКСПЛУАТАЦИЮ

Фильтры линии WHALE фирмы SICCE универсальны, созданы для того, чтобы содержать фильтрующий материал любого типа, в зависимости от необходимости, в раздельных плавающих и корзинах, легко снимающихся в случае проведения техобслуживания.

Внешний фильтр уже снабжен необходимым стандартной фильтрующей средой, содержащей специальные фильтрующие материалы, предварительным фильтром с фильтрующей губкой, и, в зависимости от модели, керамическими трубочками BOKER, AKUA PURE и AKUA CLEAR.

Чтобы установить фильтрующий материал, действуйте следующим образом:

Снимите систему кранов с головки фильтра: это можно сделать после снятия закрывающего/открывающего рычага системы кранов (Рис. 1/2).

Снимите головку фильтра, открыв 4 крышки (Рис. 3), и приподнимите ее, схватив за специальные гнезда (Рис. 4). Снять корзинки, предназначенные для фильтрующего материала, и, если необходимо, вынуть материал из защитного мешочка и снова установить в корзину.

ВНИМАНИЕ! Снимите пластмассовые мешочки с фильтрующим материалом перед тем, как заполнить фильтр.

Перед тем, как установить фильтрующие материалы и губки в соответствующие корзинки, хорошо промойте их под проточной водой.

Чтобы получить оптимальную фильтрацию, установите фильтрующие материалы и губки в корзинки, как показано на схеме на (Рис. С).

Поставьте на место корзинки (Рис. 5) и установите их в контейнер (Рис. 6), следуя за направляющей линией (Рис. 7). Убедитесь, что уплотнительная прокладка технической крышки находится точно в гнезде (Рис. 8).

Фильтр WHALE готов для установки.

DE

FR

ES

NL

PT

RU

CZ

ROK

WHALE

УСТАНОВКА

Перед тем, как подсоединить гибкие трубки, установите узел в его окончательном положении.

Фильтры WHALE - это фильтры, работающие под давлением, поэтому необходимо придерживаться следующих указаний (Рис. D):

a. Расстояние между уровнем воды ванны и нижним основанием корпуса фильтра не должно превышать 1,50 м (WHALE 120-200) - 1,8 м (WHALE 350-500).

b. Гибкие трубки должны следовать прямолинейно от фильтра к борту аквариума, избегая образования изгибов.

c. Уровень воды никогда не должен быть ниже 17,5 см от борта аквариума.

d. Никогда не устанавливайте фильтр над уровнем воды.

e. Не устанавливайте аспирационную трубку вблизи азраторов, чтобы избежать уменьшения эффективности работы фильтра.

Установите оба патрубков для трубок на заднем стекле аквариума в желаемом положении. Установите гибкие трубки в соответствующие места прикрепления системы кранов. Как только трубки будут установлены, толкните защитные зажимы книзу, до окончательной установки таким образом, чтобы стыковка с местом прикрепления была прочной (Рис. 9). С рычагом в положении "OUT" установите, толкая до упора, систему кранов в предназначенное гнездо (Рис. 10) и завершите операцию, толкая рычаг в положение "IN" (Рис. 11).

Установите присоски на специальных гнездах патрубков (Рис. 12).

Жесткая прозрачная трубка и аспирационная решетка собираются в аспирационный патрубок. Колоно и дефлектор собираются в нагнетательный патрубок (Рис. 13).

Гибкие трубки необходимо порезать в зависимости от требований установки и подключить к патрубкам, установив защитные зажимы. Обратите внимание на подсоединение патрубков к системе кранов: аспирационный патрубок "IN", нагнетательный патрубок "OUT".

Расположите оба патрубка на заднем стекле аквариума в желаемом месте, обращая внимание на то, чтобы они были установлены в правильное положение (Рис. 14). Для улучшения внешнего вида советуем установить трубки на задней стенке аквариума.

ВНИМАНИЕ! Проверьте, чтобы гибкие трубки были установлены ровно и не имели сужений, если необходимо, их можно установить наперекрест.

ВНИМАНИЕ! Фильтр должен функционировать только в вертикальном положении.

Перед запуском фильтра проверьте, чтобы конец аспирационного патрубка был погружен в воду (Рис. D).

ЗАПОЛНЕНИЕ ФИЛЬТРА

Фильтр WHALE снабжен простой и функциональной системой заполнения, как показано на (Рис. 15).

Операция заполнения фильтра должна проводиться на фильтре, отключенном от электросети.

Несколько раз приведите в действие рычаг (-), установленный в нагнетательном патрубке, выполняя полные движения вверх-вниз так, чтобы вода всасывалась в систему через жесткую аспирационную трубку. Фильтр, наполняясь водой, толкает воду наружу через выводную трубку. Приведите рычаг в действие до тех пор, пока не почувствуете (определенное сопротивление, так как фильтр наполнился) форсированное поступление воды в гидравлический контур.

После наполнения фильтра (из выходной трубки больше не выходит воздух) можно подключать его к электросети.

ТЕХОБСЛУЖИВАНИЕ

ВНИМАНИЕ! Перед выполнением любой операции по техобслуживанию отсоедините вилку от электросети.

Во время техобслуживания система кранов WHALE позволяет отсоединить трубки от фильтра и держать их соединенными и наполненными водой в аквариуме, предотвращая потери или каплепадение.

Для правильного проведения техобслуживания действуйте следующим образом:

Потяните ручку "системы кранов" (Рис. 16), автоматически герметически закрывая точки поступления и выхода воды. Таким образом трубки остаются подвешенными в аквариуме, вместе с "системой кранов" на конце, без риска потерь воды или каплепадения, позволяя сместить всю систему фильтра для очистки. Отделить головку фильтра как указано в разделе сборки, снять корзинки с фильтрующим материалом, который необходимо промыть или заменить (Рис. 17).

ПРЕДУПРЕЖДЕНИЕ: Чтобы не повредить колонии бактерий, рекомендуется не снимать с корзинок часть, предназначенную для биологической фильтрации (керамические трубочки).

ПРЕДУПРЕЖДЕНИЕ: в случае замены материала (например, керамических трубочек) рекомендуем добавить только небольшое количество нового материала, оставив на месте уже использованный, чтобы обеспечить быстрое размножение бактериальной флоры.

Промойте контейнер фильтра (ни в коем случае не пользуйтесь моющими средствами любого типа, чтобы не загрязнять воду в аквариуме. Советуем использовать водный раствор уксуса), используя, если необходимо, мягкую щеточку, чтобы убрать известковый налет.

Чистка насоса (Рис. 18):

a. Снимите форкамеру, поворачивая ее против часовой стрелки, затем снимите ротор.

b. Аккуратно очистите форкамеру и прокладку, ротор и его гнездо, используя мягкую щеточку и обильное количество воды.

c. После очистки соберите ротор, проверьте, чтобы он вращался свободно вокруг вала, и соберите форкамеру.

Соберите головку фильтра, проверив, чтобы уплотнительная прокладка была хорошо установлена в гнезде (Рис. 7), закройте 4 блокировочных крышки (Рис. 8) и, наконец, подсоедините "систему кранов" (Рис. 10/11).

Таким образом, фильтр WHALE готов к использованию: подключите вилку и убедитесь, что все функционирует правильно.

ОНЛАЙН-СПРАВКА

Смотрите обучающие видеоролики на официальном канале THE SICCE YOUTUBE www.youtube.com/SICCEspa.

ИНСТРУКЦИИ ПО ПРАВИЛЬНОЙ УТИЛИЗАЦИИ ПРОДУКЦИИ В СООТВЕТСТВИИ С ДИРЕКТИВОЙ ЕС 2002/96/ЕС

Нельзя утилизировать использованный или сломанный товар вместе с бытовыми отходами. Его необходимо доставить в специальный центр утилизации электрических отходов. Отнеситесь к утилизации фильтра ответственно. Узнайте всю необходимую информацию у своих местных представителей.

ГАРАНТИЙНЫЕ ОБЯЗАТЕЛЬСТВА

На данную продукцию (кроме лопастного колеса) распространяется гарантия сроком на 3 года с момента покупки. Гарантийный талон должен быть заполнен продавцом и прилагаться к насосу при его возврате для ремонта вместе с чеком, подтверждающим покупку товара. Гарантия распространяется на замену всех дефектных частей. В случае неправильного использования, несанкционированного вмешательства в конструкцию или небрежности покупателя или пользователя, гарантийные обязательства немедленно утрачивают силу. Изделие также не подлежит гарантийному обслуживанию в случае отсутствия чека или другого подтверждения покупки. Стоимость отправки насоса производителю или в место ремонта оплачивается покупателем.

ВНИМАНИЕ!

Отложения кальция и естественный износ деталей могут стать причиной увеличения шумности насоса, тем не менее это не влияет на ее нормальное функционирование. В этом случае, мы рекомендуем Вам заменить ротор.

EN

IT

DE

FR

ES

NL

PT

RU

CZ

ROK

Импле

EN

"Vážený zákazník,

gratulujeme Vám ke koupi nového inovativního vnějšího filtru WHALE.

Tento filtr byl vyvinut k vysoce efektivní filtraci vody v akváriu. Vnější filtr WHALE lze snadno uvést do provozu a vyžaduje minimum péče. Filtr je mimořádně tichý, a přitom je velice výkonný. Přejeme Vám mnoho radosti při používání tohoto nového vysoce kvalitního produktu.

IT

DE

FR

ES

NL

PT

RU

CZ

ROK

WHALE

JAK VYBRAT VHODNÝ FILTR PRO AKVÁRIUM

Filtr WHALE je k dispozici ve 4 modelech od 40 do 500 litrů, které jsou vhodné pro všechny typy sladkovodních i mořských akvárií. Výkon filtru se pohybuje v rozsahu od 540 l/hod. až do 1300 l/hod. Proud vody vycházející z filtru může být regulován a zaručuje dostatečnou cirkulaci vody, která je základním předpokladem pro přísun kyslíku. Kyslík je nezbytný pro rozvoj bakteriálních kultur a zajišťuje biologickou filtraci.

Všechny filtry WHALE jsou vybaveny filtračními materiály nejvyšší kvality a jsou připraveny k okamžitému zprovoznění. K zajištění optimální filtrace doporučujeme použít filtrační materiál HYPER CARPO, AKUA CLEAN, AKUA CLEAR a biologický aktivátor HYPER BACTO.

Součástí balení je standardní příslušenství, které umožní snadné, rychlé a bezpečné uvedení Vašeho nového filtru WHALE od firmy SICCE do provozu.

DŮLEŽITÉ BEZPEČNOSTNÍ POKYNY

Před uvedením do provozu si pečlivě přečtěte bezpečnostní pokyny.

Pouze pro použití v interiéru.

Pouze pro akvaristické účely.

Před vložením rukou do akvarijní vody odpojte všechna elektrická, ve vodě se nacházející zařízení ze sítě.

1. POZOR – K opravě zadávejte jen do autorizovaného servisu. Pouze tak zabráníte nebezpečí, které u elektrického zařízení přicházejícího do kontaktu s vodou může vzniknout.

Před použitím čerpadla nejprve zkontrolujte, zda hodnota uvedená na štítku odpovídá napětí v síti. Zařízení musí být napájeno přes diferenciální spínač (proudový chránič RCD), jehož napětí je menší nebo rovno 30 mA.

Filtr nesmí běžet nasucho. Hrozí poškození rotoru.

a) Pokud jakékoliv zařízení spadne do vody, vždy pamatujte, aby byl filtr před jakoukoliv manipulací ve vodě nejprve odpojen ze sítě.

b) Pokud jeví zařízení známky netěsnosti, okamžitě vytáhněte napájecí kabel ze zásuvky.

c) Po instalaci celé zařízení pečlivě zkontrolujte. Filtr nesmí zůstat připojen do sítě, pokud se voda objevuje na místech, která nesmí přijít do kontaktu s vodou.

d) Filtr nesmí být uveden do provozu, pokud jsou na kabelu nebo na zástrčce zjevná poškození.

Na každém elektrickém kabelu používejte bezpečnostní smyčku s odkapem (**Obr. A**), která zabrání případnému stékání vody po přívodním kabelu do elektrické zásuvky. Smyčka zabrání případnému stékání vody po kabelu do elektrické zásuvky. Pokud jsou zástrčka nebo zásuvka mokré, nevytahujte kabel ze zásuvky. V tomto případě odpojte nejdříve hlavní elektrický jistič a teprve poté vytáhněte elektrický přívodní kabel ze zásuvky.

2. Pokud přijdou do kontaktu s filtrem nebo jeho komponenty děti, nenechávejte je bez dozoru.

3. Zařízení není určeno pro používání osobami (včetně dětí) se sníženými psychickými, smyslovými nebo duševními schopnostmi nebo osobami s nedostatkem zkušeností a/nebo znalostí. Takové osoby mohou zařízení používat pouze pod dohledem odpovědné osoby.

4. Před pravidelnou údržbou a čištěním filtru je nutné jej nejprve odpojit ze sítě.

5. WHALE smí být používán pouze k takovým účelům, které jsou uvedeny v tomto návodu k použití.

6. Filtr nevystavujte nepřímým povětrnostním podmínkám nebo teplotám klesajícím pod bod mrazu. Nesmí být překročena maximální teplota vody 35°C.

7. Dbejte všech pokynů uvedených v návodu k použití, případně označením na samotném zařízení.

8. Při nutnosti použití elektrických prodlužovacích kabelů dbejte na jejich správné technické vlastnosti.

Nešlapajte na ležící kabely, ani je nevytahujte ze sítě vytrhnutím ze zásuvky.

Návod k použití pečlivě uschovejte s filtrem WHALE.

Produkt byl přezkoušen podle platných předpisů a pokynů a odpovídá normám EU.

NÁHRADNÍ DÍLY (**Obr. B**):

A - Rotor + hřídel z nerezové oceli + gumičky

B - Rotor + keramická hřídel + gumičky

C - Kompletní čerpadlo

D - O-kroužky k filtrační hlavě + IN-OUT

E - Odpojovací systém

F - Samonasávací souprava

G - Ohebná šedá hadice

H - Filtrační houba

I - Rukojeť pro filtrační koš

J - Otvírací spony hlavy filtru

K - Silikonové nožky

L - Filtrační vložka pro odstranění amoniaku

M - Filtrační vložka pro odstranění fosfátů

N - BOKER keramické kroužky

O - AKUAPURE

P - Černá nádoba filtru

Q - Bílá nádoba filtru

SESTAVENÍ A UVEDENÍ DO PROVOZU

Firma SICCE zkonstruovala velice flexibilní filtr, ve kterém je možné v oddělených koších používat různé druhy filtračního materiálu. Filtr umožní kombinaci filtračního materiálu přesně podle požadavků a potřeb zákazníka.

Vnější filtr je ihned připravený k použití. Je vybaven speciálním filtračním materiálem, filtrační houbou v předfiltru a podle modelu keramickými filtračními kroužky (BIOKER), AKUA PURE či AKUA CLEAR.

Chcete-li vložit filtrační materiál do již uzavřeného filtru, postupujte následovně:

Z hlavy vika filtru uvolněte hadicovou přípojku: Zatahněte páčkou ve směru šipky, dokud nebude možné hadicovou přípojku snadno vysunout (**Obr. 1/2**).

Křížem postupně uvolněte 4 svorky v rozích hlavy filtru (**Obr. 3**) a odejměte ji. Z nádoby filtru poté vytáhněte košíky určené pro filtrační materiály.

POZOR: Před použitím filtračních médií odstraňte plastické sáčky, ve kterých jsou filtrační materiály zabaleny.

Filtrační vložky propláchněte pod tekoucí vodou předtím, než je umístíte do odpovídajících košíků.

Pro optimální filtraci umístěte filtrační materiál a filtrační vložky podle schématu na (Obr. A1).

Vložte košíky (**Obr. 4**) s filtračním materiálem do nádoby filtru (**Obr. 5**), zkontrolujte těsnění hlavy filtru (**Obr. 6**), přiložte ji ve správné pozici (**Obr. 7**) a upevněte ji pomocí 4 svorek (**Obr. 8**).

Nyní je Váš filtr WHALE připraven k následné instalaci armatur.

INSTALACE

Před upevněním hadic k filtru zkontrolujte správnou polohu zařízení.

Filtr WHALE je tlakový filtr, je nutné se nejprve ujistit, že jsou splněny následující podmínky (**Obr. D**):

a. Rozdíl mezi hladinou vody v akváriu a spodní hranou hlavy filtru nesmí přesáhnout 1.50 m (Whale 120-200) / 1.80 m (Whale 350-500).

b. Hadice musí vést od filtru do akvária lineárně. Zabraňte vytvoření smyček.

c. Hladina vody nesmí klesnout více než 17,5 cm pod hranu akvária.

d. Filtr nesmí být nikdy umístěn v prostoru nad hladinou vody akvária.

e. Sání filtru nikdy neumísťte v blízkosti vzduchování. Mohlo by docházet k nasávání vzduchových bublin a tím ke snížení výkonu filtru.

Sání i výtlak umístěte do požadované polohy v zadní části akvária.

Hadici připojte na správný výstup hadicové přípojky. Spojení zajistěte pojistkou (**Obr. 9**). Pokud je páčka hadicové přípojky vytažena, umístěte hadicovou přípojku na určené místo v hlavě filtru (**Obr. 10**). Hadicovou přípojku poté upevněte zasunutím páčky hadicové přípojky proti směru vyznačené šipky (směrem dovnitř) (**Obr. 11**).

Upevněte přísavky na místa k tomu určená (**Obr. 12**).

Pevnou sací trubici namontujte podle obrázku 15. Musí být spojena s ohebnou hadicí upevněnou na výstup označený „IN“ hadicové přípojky.

Hadice musí být během instalace podle potřeb zkráceny. Je nutné zkontrolovat správnost jejich propojení na výstupu hadicové přípojky.

Před naplněním filtru vodou se ujistěte, že konce sací i tlakové trubice jsou ponořeny ve vodě (**Obr. 14**).

POZOR! Ujistěte se, že se na hadicích netvoří smyčka. V případě potřeby hadice zkraťte.

POZOR! Filtr smí být používán pouze ve vertikální poloze.

Před prvním spuštěním filtru se ujistěte, že konec sací trubice je ponořen ve vodě (**Obr. D**).

PRVNÍ SPUŠTĚNÍ FILTRU

Filtr WHALE je vybaven jednoduchým a účinným spouštěcím systémem nasávání vody (**Obr. 15**).

Zkušební provoz filtru provádějte bez přívodu elektrického proudu.

Pohybuje pístem na sací trubici filtru nahoru a dolů tak, aby sací trubice nasála do filtru vodu. Filtr se naplní vodou a při tom je vytlačena vzduch výtlačnou hadicí. Pohybuje pístem, dokud neuslyšíte, že je filtr naplněný (dokud neucítíte lehký odpor).

Jakmile bude filtr naplněn vodou (z výstupní hadice již neuniká vzduch), může být filtr připojen do elektrické sítě.

ÚDRŽBA

POZOR! Před každou údržbou filtru odpojte napájecí kabel ze sítě.

Během údržby oddělte armatury od filtru pomocí hadicové přípojky. Hadice mohou zůstat ve své pozici, aniž dojde k vytékání vody nebo netěsnostem. V tomto případě není nutné po údržbě provádět „první spuštění filtru“ (jak bylo popsáno výše).

Správná údržba:

Vysunutím páčky hadicové přípojky ve směru šipky (směrem k sobě) (**Obr. 16**) automaticky hermeticky uzavřete vstup a výstup vody. Hadice zůstanou ve svých pozicích, aniž dojde k vytékání vody a netěsnostem. Filtr je odpojen a je možné jej přemístit na vhodné místo za účelem vyčištění.

Uvolněte hlavu filtru podle předchozích pokynů, vyjměte košíky a vyčistěte filtrační média (**Obr. 17**).

POKYN: Při používání biologických filtračních hmot doporučujeme ponechat určitou část tohoto filtračního materiálu na svém místě v košíku, aby nedocházelo k poškození veškerých užitečných bakterií.

POKYN: Pokud je nutné keramické kroužky vyměnit, nahraďte pouze jejich dílčí část. Užitečné bakterie se tak snadno obnoví v celé náplni.

Vyčistěte nádobu filtru. Nepoužívejte žádné čisticí prostředky, které poškozují životní prostředí. Doporučujeme roztok vody a octa. Pro odstranění usazenin použijte měkký kartáček.

Čištění čerpadla (**Obr. 18**)

a. Uvolněte kruhový poklop na spodní straně hlavy filtru otočením proti směru hodinových ručiček. Vysuňte rotor.

b. Dutinu, těsnění a rotor vyčistěte pomocí jemného kartáčku a vody.

c. Po vyčištění rotoru jej opět zasuňte a zkontrolujte, zda se může volně otáčet.

Zkontrolujte těsnění hlavy filtru a upevněte ji čtyřmi svorkami do správné pozice k nádobě filtru (**Obr. 7**). Poté zasuňte do hlavy filtru hadicovou přípojku a zasuňte páčku hadicové přípojky proti směru šipky (směrem dovnitř) (**Obr. 8**).

EN

IT

DE

FR

ES

NL

PT

RU

CZ

ROK

whale

39

EN

Jakmile připojte armatury a zasunete páčku hadicové přípojky, začne do filtru automaticky vtékat voda. Filtr WHALE je nyní připraven k provozu. Připojte jej ke zdroji elektrické energie a přezkontrolujte správný chod zařízení.

IT

LIKVIDACE ZAŘÍZENÍ (DLE RĚ 2001/96/EC) NESMÍ PROBÍHAT SPOLEČNĚ S KOMUNÁLNÍM ODPADEM

Odevzdejte na nejbližším sběrném místě. Nakládání s odpady: Symbol přeškrtnuté popelnice odkazuje na evropskou směrnici 2002/96/EC. Všechna elektrozařízení musí být zlikvidována na určených místech odděleně od komunálního odpadu. Správná likvidace zabrání poškozování životního prostředí a nepředstavuje riziko pro zdraví obyvatel. Další informace obdržíte na městském úřadě, sběrném místě nebo v obchodě, kde jste výrobek zakoupili.

DE

FR

ZÁRUKA

Záruka se vztahuje na výrobní a materiálové vady (s výjimkou rotoru) po dobu 3 stáří od data zakoupení. V případě reklamace zašlete prosím výrobek s reklamačním listem a pokladním dokladem/fakturou obchodníkovi. Záruka se nevztahuje na škody vzniklé chybnou péčí a nesprávným zacházením s výrobkem. V záruce budou vadné díly vyměněny. Náklady na zaslání hradí kupující.

ES

NL

POZOR!

Usazeniny a přirozené opotřebení dílů může zvýšit hlučnost čerpadla. To nemá žádný vliv na správnou funkci čerpadla. V takovém případě vyměňte rotor.

PT

RU

CZ

ROK

WHALE

고객님, 본 제품을 선택해주셔서 감사합니다. 본 제품은 어항의 물을 효과적으로 여과하여 생물이 건강하게 성장할 수 있도록 특별히 제작되었습니다. 손쉽게 설치가 가능하고 유지 및 청소도 간편한 혁신적인 제품입니다. 또한 가장 조용하면서도 최고의 여과력을 보장해 드립니다.

EN

IT

DE

FR

ES

NL

PT

RU

CZ

ROK

Whale

사용상 주의 사항

본 제품을 사용하기 전에 반드시 아래 내용을 숙지하십시오.

* 본 제품은 실내 전용입니다.

* 반드시 플러그를 뽑아 작동이 멈춘 후 청소 및 검진을 하십시오.

1. 위험! 전기적인 충격 및 제품 고장을 예방하기 위해 다음 상황에서 임의로 스위치 및 분해를 하지 마시고 구입처에 문의하십시오.

a) 본 제품이 물에 빠졌을 때, 절대 맨 손으로 건지지 마십시오. 먼저 플러그를 뽑고 작동이 멈춘 것을 확인한 후 고무장갑을 끼고 꺼내주십시오.

b) 누수가 생겼을 경우, 먼저 플러그를 뽑고 구입처에 문의하십시오.

c) 전선 및 플러그에 물기가 없는지 확인한 후 전원을 연결하십시오.

d) 플러그나 전선에 손상된 곳이 있거나 제품의 오작동, 또는 손상되었을 경우에는 제품을 사용하지 마시고 구입처에 문의하십시오.

* 어항에서 물이 흘러 플러그에 물이 들어가지 않도록 그림1과 같이 연결할 것을 권장합니다.

2. 본 제품을 어린이나 노약자의 손에 닿지 않는 곳에 두십시오.

3. 플러그는 관리(유지, 보수, 정비) 및 청소 시 반드시 뽑아주십시오.

4. 본 제품을 여과기 이외의 용도로 사용하지 마십시오.

5. 본 제품은 상온에서만 사용하십시오 (18°C ~ 35°C).

6. 설치 전 본 사용설명서를 충분히 숙지하십시오.

7. 과열방지 기능이 있는 멀티 탭 및 소켓 사용을 권장합니다.

8. 전선이 밝혀서 손상되지 않도록 설치하십시오.

9. 본 사용설명서를 꼭 제품과 함께 보관하십시오.

본 제품은 KC 기준을 통과했으며 한국법령과 지침에 부합하였습니다.

SICCE WHALE의 부품목록

A - Rotor + stainless steel shaft + rubbers

B - Rotor + ceramic shaft + rubbers

C - Complete pump

D - O-ring filter's head + IN-OUT

E - Disconnect system

F - Self priming kit

G - Flex tube grey

H - Filter foams

I - Handle for filter's basket

J - Opening closing hooks

K - Silicon feet

L - Ammonia pad

M - Phosphate pad

N - BLOKER Ceramic rings

O - AKUAPURE

P - Black canister

Q - White canister

조립 및 설치

1. 그림 1,2와 같이 탭 고정 핀을 당겨서 탭을 뚜껑에서 분리하고 그림 3,4와 같이 뚜껑의 클립을 열어서 뚜껑과 본체를 분리하십시오.

2. 바스켓에 원하는 종류의 여과재를 채워주십시오. 기본적으로 스펀지 및 링 여과재를 제공해 드립니다. 비닐을 제거하고 사용하십시오.
*스펀지는 흐르는 물에 행균 후, 바스켓에 넣어 주십시오.

3. 그림 5과 같이 조립하여 다시 여과통에 넣어 주십시오.

EN

4. 그림 6,7,8과 같이 뚜껑의 클립을 잠귀 여과통과 뚜껑을 연결하십시오.

IT

5. 탭을 분리의 역순으로 뚜껑에 조립하십시오.

DE

6. 호스를 연결하기 전에 본 제품을 설치할 위치로 옮겨 주십시오.
*본제품의 바닥과 어항 수위와의 거리를 그림D로 확인하여 주십시오.

FR

7. 탭의 IN/OUT에 호스를 연결하여 주십시오.

ES

8. 그림13와 같이 입수파이프(IN)에는 그림 14의 오른쪽 부품을 연결해주시고, 출수파이프(OUT)에는 그림14의 왼쪽 부품을 연결해 주십시오.

NL

PT

9. 그림12의 부품을 어항 뒤 양쪽 모서리에 끼워 주십시오.

RU

10. 그림D와 같이 입수관과 출수관이 모두 물에 잠겨있어야 합니다.

CZ

11. 설치가 완료되었습니다. 플러그를 전원에 연결하십시오.

ROK

12. 입수파이프에 연결된 그림 14의 부품을 그림15과 같이 위아래로 펌핑하여 본체 안의 공기를 빼주십시오.

13. 출수파이프에 연결된 출수조절레버를 돌려서 알맞은 출수량으로 설정해 주십시오.
주의! 여과기를 반드시 수평이 맞는 평평한 곳에 설치하십시오.

WHALE만의 독자기술!

기존의 외부여과기처럼 허리를 굽혀 힘들게 뚜껑의 버튼을 누르거나 비위생적으로 호스를 입으로 빨거나 하지 않아도 간단한 펌핑만으로도 본체 안의 공기를 쉽게 빨 수 있어서 누구나 손쉽고 간편하게 설치가 가능합니다.

유지

1. 본 제품을 정비 및 청소하기 전에 반드시 플러그를 뽑아주십시오.

2. 물이 바닥에 떨어지지 않도록 탭에서 제거한 호스는 조심스럽게 들어서 어항 안쪽으로 걸쳐주십시오.

3. 그림 14의 부품을 끝까지 위로 잡아 당기시면, 입/출수가 정지합니다.

4. 조립의 역순으로 본 제품을 분리하여 정비 및 청소하십시오.
경고! 현존하는 박테리아의 손실을 최소화하기 위해 여과재를 자주 바꾸거나 깨끗

한 물로 세척하는 것은 권장하지 않습니다.
경고! 여과재를 교체할 때 새 여과재는 조금만 넣고, 기존의 여과재는 그대로 남겨
두면 여과박테리아의 손실이 적어서 여과를 효과적으로 할 수 있습니다.
* 바스켓 및 여과통은 물로만 씻으십시오.

5
그림 18과 같이 프리챔버를 시계반대방향으로 돌려 열고 임펠라를 빼십시오.

6
물과 면봉, 또는 솔로 임펠라를 닦아주십시오.

7
세척 후 임펠라가 잘 돌아가는지 돌려서 확인하십시오.

8
뚜껑과 고무링도 물로 헹구십시오.

9
분해의 역순으로 조립하십시오.

주의! 장기간 사용 시 물 때 및 부품 마모로 인해 소음이 발생할 수도 있으나, 제품의 기능에는 영향을 미치지 않습니다. 하지만, 임펠라를 교체하시면 소음을 줄일 수 있습니다.

보증
본 제품은 소비자 과실로 인한 불량 및 임펠라 교체를 제외하고 구입일로부터 3년까지 보증됩니다. 보증서는 반드시 판매자가 작성해야 하며, 본 제품을 A/S받기실 때는 영수증을 지참하십시오. 운임비는 구매자 부담입니다.

EN

IT

DE

FR

ES

NL

PT

RU

CZ

ROK

Whale

SICCE S.r.l.

Via V. Emanuele, 115 - 36050 Pozzoleone (VI) - Italy
Tel. +39 0444 462826 - Fax +39 0444 462828 - P. IVA / VAT 02883090249
info@sicce.com • www.sicce.com

SICCE US Inc.

infous@sicce.com • www.sicce-us.com

SICCE AUSTRALIA Pty Ltd

info@sicce.com.au • www.sicce.com.au

80N290/F 09-2024 © Sicce All rights reserved



WATCH THE VIDEO

